

Miernik mocy skutecznej wzmacniacza audio

**AVT
5318**

Pomiar mocy wyjściowej wzmacniacza jest jednym z podstawowych pomiarów, jakie wykonuje się podczas uruchamiania nowego układu. Ze względu na znikomy wybór fabrycznych mierników mocy audio zazwyczaj dokonuje się pomiarów pośrednich za pomocą woltomierza m.cz. lub oscyloskopu, gdyż znając napięcie na znanym obciążeniu, można obliczyć moc. Nie jest to metoda specjalnie wygodna, zwłaszcza gdy sporządza się serie pomiarów w zależności od częstotliwości, obciążenia, zniekształceń, itp., gdzie konieczne jest zachowanie stałej mocy wyjściowej wzmacniacza. Dlatego proponujemy wykonanie nowoczesnego miernika skutecznej mocy wyjściowej wzmacniacza audio, który przyda się w warsztacie niejednego elektronika.

Rekomendacje: miernik wskazuje moc do 50 W na typowych rezystancjach obciążenia 4/6/8/16 Ω, z dokładnością przewyższająca 3% w paśmie akustycznym.

Mierniki starszej generacji są obecnie trudno dostępne, a ich ceny osiągają wielkości mocno przesadzone. Przykładem może być polski PWT-5A lub francuski Ferrisol, które po zakupie zazwyczaj wymagają odrestaurowania i kalibracji. Dodatkowo, miernik Ferrisol ze względu na indukcyjny charakter obciążenia (zastosowano w nim transformator dopasowujący impedancję wejściową do stałego rezystora mocy) powoduje problemy z pomiarami wzmacniaczy o mniejszym marginesie stabilności. Dodatkowym problemem jest określenie wartości mocy skutecznej, gdyż często pomiar mocy odbywa się przy założonym poziomie zniekształceń harmonicznych np.



1% lub 5%, które mają wpływ na otrzymane wyniki.

W opisywanym projekcie miernika wybrano pośrednią metodę pomiaru mocy przedstawioną na rysunku 1. Zgodnie z wyrażeniem:

$$P_{RMS} = U_{RMS}^2 / R_{LOAD} \quad [1]$$

wystarczy na znanej rezystancji obciążenia „tylko” zmierzyć napięcie skuteczne. Po podniesieniu do kwadratu i podzieleniu przez rezystancję obciążenia otrzymamy moc skuteczną.

Z definicji wartości skutecznej napięcia wiemy, że jest to taka wartość napięcia stałego, która wytworzy na tym samym obciążeniu identyczną ilość ciepła, jak badane napięcie zmienne. W większości woltomierzy wykorzystuje się fakt, że stosunek wartości skutecznej dla średniej danego kształtu przebiegu jest wartością stałą, określaną mianem współczynnika kształtu K:

$$K = U_{RMS} / U_{AVG} \quad [2]$$

Zatem dokonując pomiaru wartości średniej, do którego wystarczy prostownik i filtr, można obliczyć wartość skuteczną:

$$U_{RMS} = K * U_{AVG} \quad [3]$$

Zwykle nawet nie jest konieczne dokonywanie przeliczeń, bo miernik jest od razu wyskalowany dla wartości skutecznej przebiegu sinusoidalnego. Takie rozwiązanie najlepiej sprawdza się przy pomiarach nieodkształconych przebiegów sinusoidalnych. Wiedząc o tym, można zmierzyć rzeczywistą wartość średnią przebiegu o innym kształcie

(np. prostokątnego, trójkątnego) i następnie obliczyć jego wartość skuteczną. Jednak staje się to kłopotliwe, a w dodatku ta metoda wprowadza duże błędy, jeśli przebieg jest odkształcony. Aby wyeliminować wadę tej metody pomiaru, konieczne staje się użycie przetwornika wartości skutecznej.

Przetworniki wywodzące się wprost z definicji termicznej metody przetwarzania wartości skutecznej na napięcie stałe są już

AVT-5318 w ofercie AVT:

- AVT-5318/1A – płytka drukowana
- AVT-5318/1B – płytka drukowana + elementy
- AVT-5318/2A – płytka drukowana
- AVT-5318/2B – płytka drukowana + elementy
- AVT-5318/3A – płytka drukowana
- AVT-5318/3B – płytka drukowana + elementy

Podstawowe informacje:

- W artykule opisano: miernik z przetwarzaniem sprzętowym, miernik z przetwarzaniem programowym, obciążenie (2/4/8/16 Ω).
- Pomiar mocy skutecznej wzmacniaczy m.cz. o mocy do 50 W z rozdzielczością 0,1 W
- Pasmo częstotliwości mierzonych sygnałów: 10 Hz...30 kHz.
- Sygnalizacja przekroczenia zakresu.
- Zasilanie 230 V_{AC}, pobór mocy ok. 2 W.

Dodatkowe materiały na CD/FTP:

- ftp://ep.com.pl, user: 15352, pass: 760hp6s5
- wzory płytek PCB
- karty katalogowe i noty aplikacyjne elementów oznaczonych w Wykazie elementów kolorem czerwonym

Projekty pokrewne na CD/FTP:

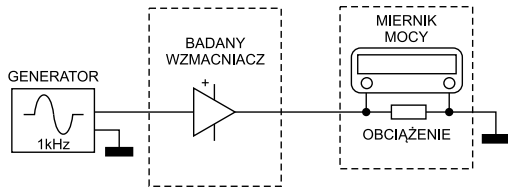
- (wymienione artykuły są w całości dostępne na CD)
- AVT-1458 Precyzyjny VU-metr (EP 11/2007)
- AVT-382 Neonowy VU-metr (EP 3/2005)
- AVT-2353 Pseudoanalogowy VU-metr (EdW 4/1999)
- AVT-1190 Wskaźnikysterowania (EP 8/1998)

obecnie rzadko stosowane. W spotykanych jeszcze woltomierzach z termoelementem następuje przetworzenie mocy sygnału zmiennego na temperaturę i ponowne przetworzenie temperatury na napięcie. Czasem dokonuje się porównania dwóch temperatur:

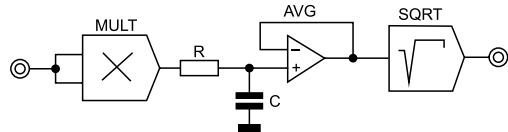
jednej wytworzonej przez grzejnik zasilany mierzonym napięciem i drugiej wytworzonej przez grzejnik wzorcowy. Z oczywistych względów układ taki jest duży, kosztowny i powolny. Ma jednak również zalety: szerokie pasmo i dużą dokładność pomiaru.

Zresztą, nadal jest to najprostszy sposób pomiaru mocy w układach w.cz.

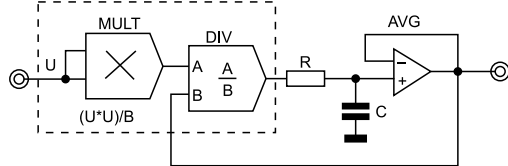
Bezpośrednie zastosowanie formuły matematycznej [4] jest kłopotliwe ze względu na dynamikę pośrednich wyników (przy zmianie napięcia wejściowego od 0.1 do 10 V, wynik kwadratu zmienia się 10000-krotnie!).



Rysunek 1. Układ do pomiaru mocy wzmacniacza



Rysunek 2. Układ bezpośredni do obliczania U_{RMS}

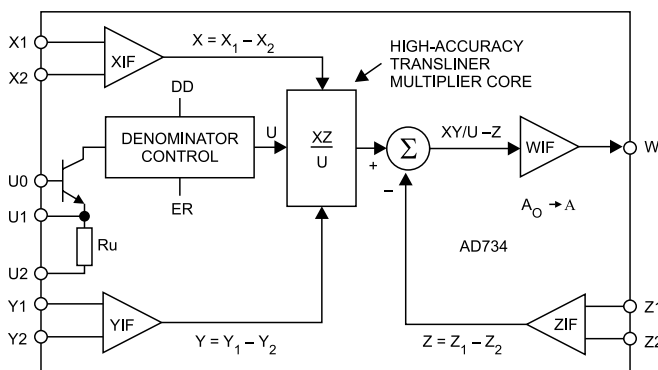


Rysunek 3. Układ pośredni do obliczania U_{RMS}

$$U_{RMS} = \frac{AVG(U^2(t))}{U_{RMS}} \quad [5]$$

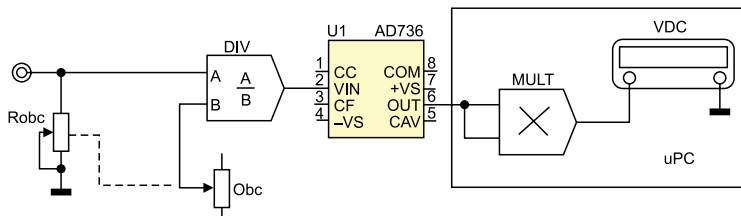
Przykładowy układ realizujący przetwarzanie tą metodą pokazano na rysunku 2. Jego zaletą jest dobra dokładność, duża szybkość i szerokie pasmo przenoszenia. Dlatego najczęściej wykorzystuje się metodę pośrednią (uwikłaną). Bazuje ona na tym, że przy niewielkich uproszczeniach można wykażać:

$$U_{RMS} = \sqrt{\frac{1}{T} \int_0^T U^2(t) dt} \quad [4]$$

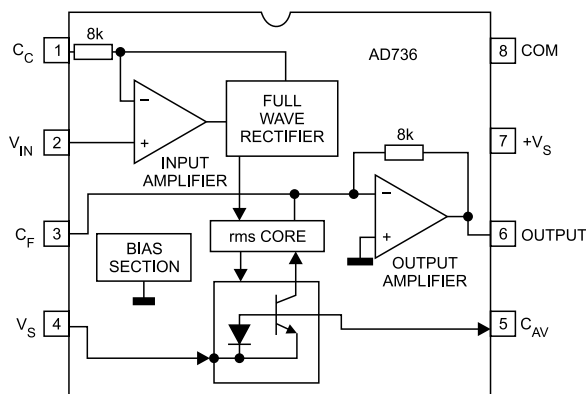


Rysunek 4. Budowa wewnętrzna układu AD734

Schemat blokowy układu pomiarowego wykorzystującego opisaną metodę pokazano na rysunku 4. Dzięki temu, że sygnał na wyjściu układu mnożącego jest od razu dzielony przez wartość „poprzednią”, wyeliminowano podstawową



Rysunek 5. Sprzętowa realizacja miernika mocy



Rysunek 6. Schemat wewnętrzny układu AD736

wadę poprzedniej metody. Zwiększył się zakres dynamiki ze względu na pracę na liniowych, a nie tak jak wcześniej kwadratowych zmianach sygnału, przy zachowaniu większości zalet metody bezpośredniej. Dla sprzętowej realizacji metody powstało kilka scalonych układów mnożących z podziałem, np. AD734, którego budowę przedstawiono na rysunku 5.

W artykule będą opisane dwa sposoby realizacji miernika mocy. W pierwszej konstrukcji konwersja na wartość skuteczną realizowana jest przez specjalizowany układ scalony AD736 wykorzystujący metodę uwikłaną. W drugiej wartość skuteczna mocy jest obliczana z próbek sygnału wejściowego wyłącznie na drodze programowej (łącznie z prostowaniem!).

Budowa miernika mocy

Ideę sprzętowej realizacji pomiaru mocy przedstawiono na rysunku 6. Sygnał wejściowy jest doprowadzony do sztucznego obciążenia rezystancyjnego R_{obc} . Stąd jest podawany na blok dzielnika, gdzie jest dzielony w zależności od ustawionej wartości rezystancji obciążenia (4/6/8/16 Ω). Podział zrealizowano w dzielniku potencjometrycznym, przełączanym zależnie od wybranego obciążenia (opis w dalszej części artykułu). Sygnał jest doprowadzony do wejścia specjalizowanego przetwornika wartości skutecznej typu AD736 (rysunek 7). Realizuje on kompleksowo przetwarzanie wartości skutecznej z uśrednianiem. Dodatkowo jest wyposażony w bufor wejściowy i wyjściowy, co upraszcza jego aplikację w układzie rzeczywistym. Największymi zaletami AD736 są: możliwość pracy przy niskich poziomach sygnału wejściowego, szerokie pasmo przenoszenia i duża dokładność przetwarzania. Nie bez znaczenia są też dostępność i akceptowalna cena tego elementu.

Schemat miernika mocy z AD736 pokazano na rysunku 8. Dzięki zastosowaniu układu AD736 schemat miernika jest stosunkowo nieskomplikowany. Sygnał wejściowy z obciążenia przez potencjometr do kalibracji wskazania jest doprowadzony na wejście AD736 (U4). W tym układzie zostaje wyprostowany, przetworzony i uśredniony. Na wyjściu AD736 otrzymujemy gotowe napięcie stałe odpowiadające wartości skutecznej sygnału wejściowego. W mierniku zastosowano konfigurację układu U4 z buforem o niższej rezystancji wejściowej i niższej czułości, za to o szerszym paśmie przenoszenia [1]. Zakres napięć wyjściowych i wej-

REKLAMA

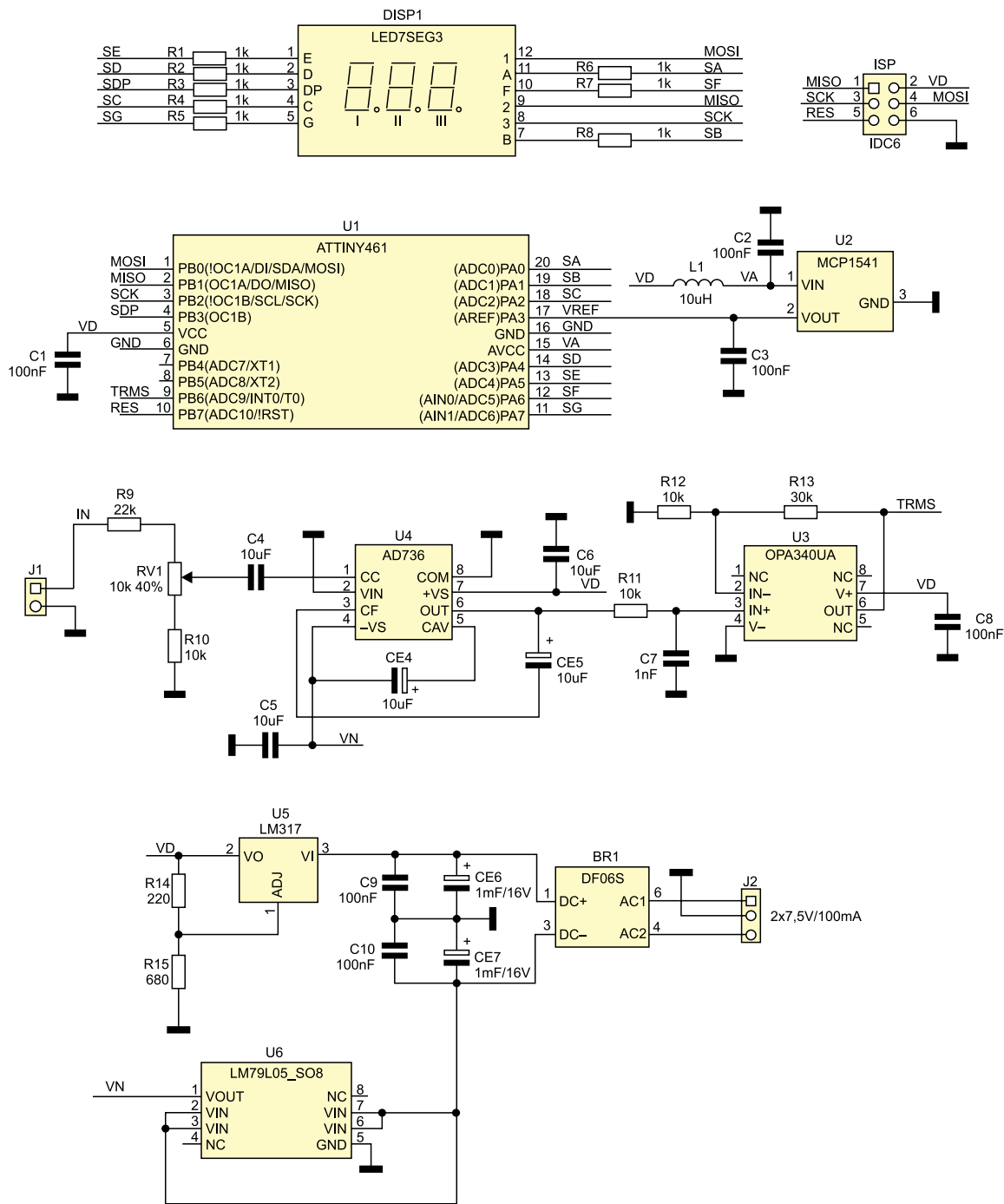
WWW.STM32.EU
U nas znajdziesz wszystko na temat...



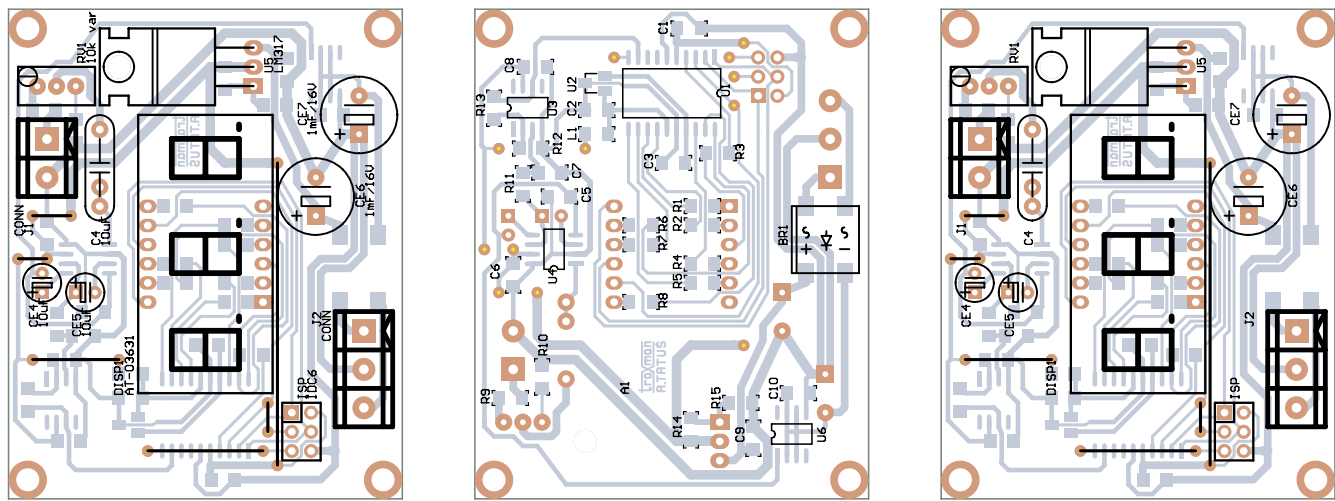
STM32 F4



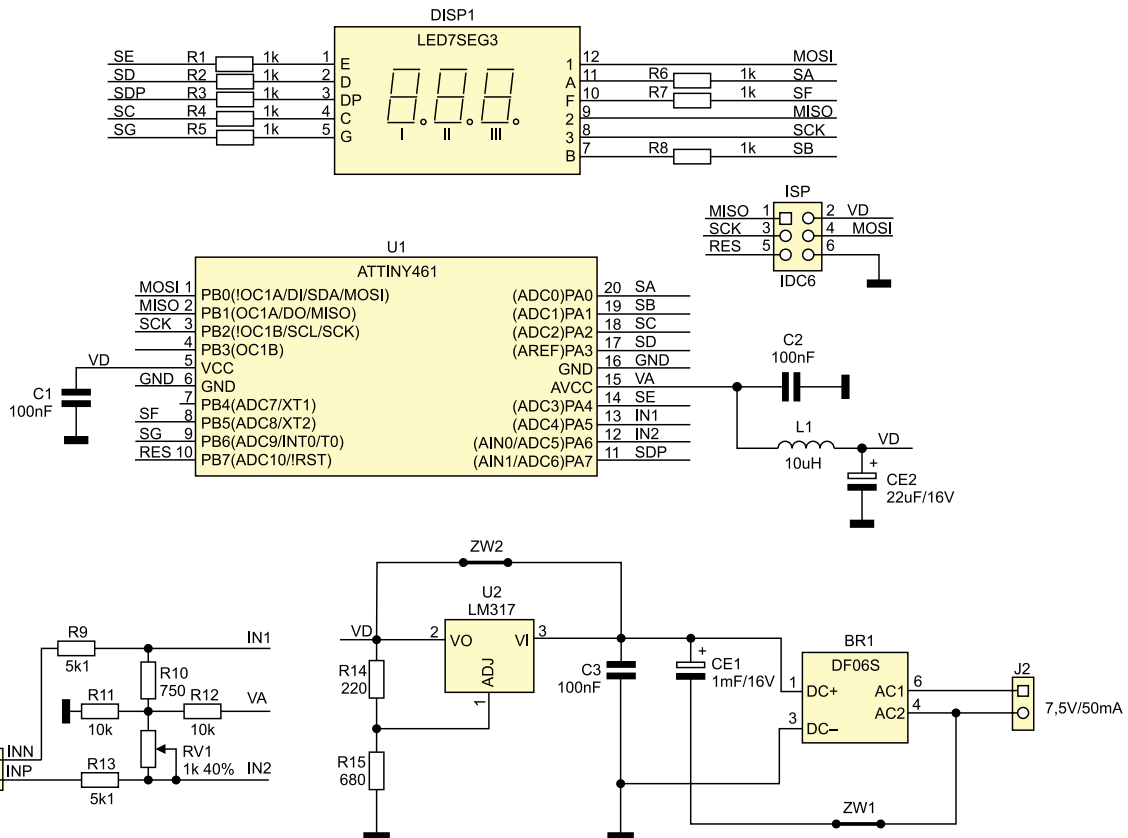

ściowych układu U4 to 0...1 V, co odpowiada wskazaniom mocy 0...50,0 W. Napięcie z wyjścia układu U4 jest wzmacniane czterokrotnie przez układ U3, aby dopasować i jak najlepiej wykorzystać przetwornik A/C wbudowany w mikrokontroler U1. Ten przetwornik współpracuje z zewnętrznym źródłem napięcia odniesienia U2 o wartości 4.096 V. Dławik L1 i kondensatory C2, C3 zapewniają dodatkową filtrację zasilania. Zadaniem mikrokontrolera jest odczytanie napięcia na wejściu ADC9, podniesienie odczytanej próbki do kwadratu, zsumowanie kwadratów próbek w jednostce czasu, przeskalowanie i wyświetlenie wyniku na potrójnym wyświetlaczu LED. Zastosowanie wyświetlacza LED tego typu (DISP1) pozwoliło ograniczyć liczbę ścieżek i umożliwiło sterowanie bezpośrednio



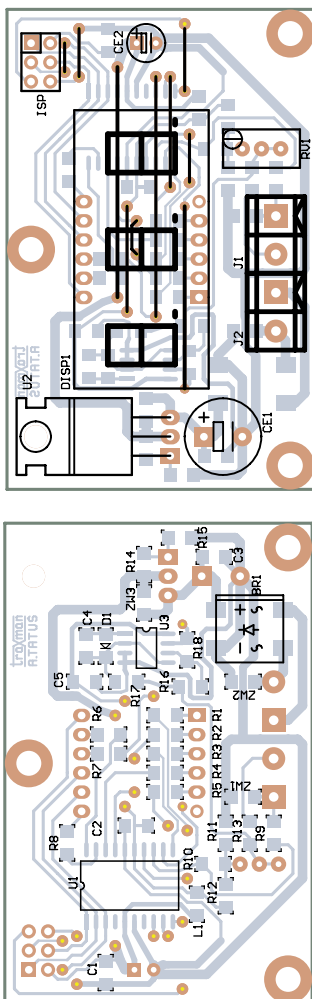
Rysunek 7. Schemat sprzętowego miernika mocy



Rysunek 8. Rozmieszczenie elementów płytki sprzętowego miernika mocy



Rysunek 9. Schemat programowego miernika mocy



Rysunek 10. Rozmieszczenie elementów płytki programowego miernika mocy

z portu mikrokontrolera. Ze względu na konieczność zasilania AD736 napięciem symetrycznym $\pm 5\text{ V}$ zasilacz zbudowano na stabilizatorach scalonych LM317 (U5) i 79L05 (U6). Miernik wymaga zasilania napięciem przemiennym, symetrycznym (dwa uzwojenia transformatora) $2 \times 7,5\text{ V}_{AC}$ (wzgl. 9 V_{AC}) z niewielkiego transformatora sieciowego o mocy 2 VA.

Montaż

Cały układ mieści się na niewielkiej jednostronnej płytce drukowanej. Rozmieszczenie elementów na płytce przedstawiono na **rysunku 9**. Układ zmontowany ze sprawnych elementów nie wymaga uruchomienia. Należy jednak stosować rezystory o tolerancji 1% oraz kondensatory elektrolityczne dobrej jakości, szczególnie w obwodach AD736. Po sprawdzeniu napięć zasilających należy zaprogramować pamięć programu mikrokontrolera plikiem wynikowym (RMS_TRUE_CC.HEX). Fuse-bity mogą mieć ustawienia domyślne (producenta).

Jedyną konieczną czynnością kalibracyjną jest wyskalowanie miernika poprzez porównanie wskazań miernika z wzorcowym woltomierzem wartości skutecznej. W tym celu należy doprowadzić do gniazda J1 sygnał o wartości 1 V_{RMS} i ustawić potencjometrem RV1 wskazanie „50,0”. Warto też sprawdzić, czy wzmocnienie U3 wynosi dokładnie 4 V/V. Ewentualne rozbieżności można skorygować, zmieniając rezystancję R13.

Oprogramowanie miernika z układem AD736

Oprogramowanie miernika zostało napisane w języku C i uruchomione w zintegrowanym środowisku ICCAVR firmy ImageCraft.

Program składa się z jednej nieskończonej pętli uruchamianej co około 250 ms przez timer T0. Podczas jej przebiegu mikrokontroler odczytuje napięcie za pomocą wbudowanego przetwornika A/C (wejście ADC9), wynik podnosi do kwadratu i po dodaniu 1000 dzieli wynik przez 2000. W rezultacie otrzymujemy prawidłowo zaokrągloną liczbę całkowitą z zakresu 0...523, która nadaje się do wyświetlenia jako zmierzona moc skuteczna. Przy wyświetlaniu włączany jest przecinek przed najmniej znaczącą cyfrą. Konwersja wyniku na 3 cyfry 7-segmentowe odbywa się

REKLAMA

WWW.STM32.EU

Cortex-M4

- narzędzia
- zestawy
- układy

STM32 F4



**Wykaz elementów
Miernik sprzętowy**

Rezystory:

- R1...R8: 1 kΩ (SMD, 1206)
- R9: 82 kΩ (SMD, 1206)
- R10...R12: 10 kΩ (SMD, 1206)
- R13: 30 kΩ (SMD, 1206)
- R14: 220 Ω (SMD, 1206)
- R15: 680 Ω (SMD, 1206)
- RV1: potencjometr 10 kΩ

Kondensatory:

- C1...C3, C8...C10: 100 nF (SMD, 1206)
- C4: 10 μF/100 V
- C5, C6: 10 μF (SMD, 1206)
- C7: 1 nF (SMD, 1206)
- CE4, CE5: 10 μF/25 V
- CE6, CE7: 1 mF/16 V

Półprzewodniki:

- BR1: DF06S
- DISP1: wyświetlacz np. AT-03631
- U1: ATtiny461 (SO20W)
- U2: MCP1541 (SOT-23)
- U3: OPA340UA (SO-8)
- U4: AD736 (SO-8)
- U5: LM317 (TO-220H)
- U6: LM79L05 (SO-8)

Inne:

- ISP: IDC6
- J1: ARK2_200
- J2: ARK3_200
- L1: 10 μH (SMD, 1206)

Miernik programowy

Rezystory:

- R1...R8: 1 kΩ (SMD, 1206)
- R9, R13: 5,1 kΩ (SMD, 1206)
- R10: 750 Ω (SMD, 1206)
- R11, R12: 10 kΩ (SMD, 1206)
- R14: 220 Ω (SMD, 1206)
- R15: 510 Ω (SMD, 1206)
- RV1: potencjometr 1 kΩ

Kondensatory:

- C1...C3: 100 nF (SMD, 1206)
- CE1: 1 mF/16 V
- CE2: 22 μF/16 V

Półprzewodniki:

- BR1: DF06S
- DISP1: wyświetlacz np. AT-03631
- U1: ATtiny461 (SO20W)
- U2: LM317 (TO-220H)

Inne:

- ISP: IDC6
- J1, J2: ARK2/200
- L1: 10 μH (SMD, 1206)

Obciążenie

Rezystory:

- R1L, R1R: 8 Ω/30 W (TO-220R 1% MP930)
- R2L...R5L, R2R...R5R: 2 Ω/30 W (TO-220R 1% MP930)
- R6L, R6R: 10 kΩ (SMD, 1206)
- R7L, R7R: 1 kΩ (SMD, 1206)
- RV1L...RV4L, RV1R...RV4R: potencjometr 22 kΩ

Kondensatory:

- C1, C2: 100 nF (SMD, 1206)
- CE1, CE2: 1 mF/16 V

Półprzewodniki:

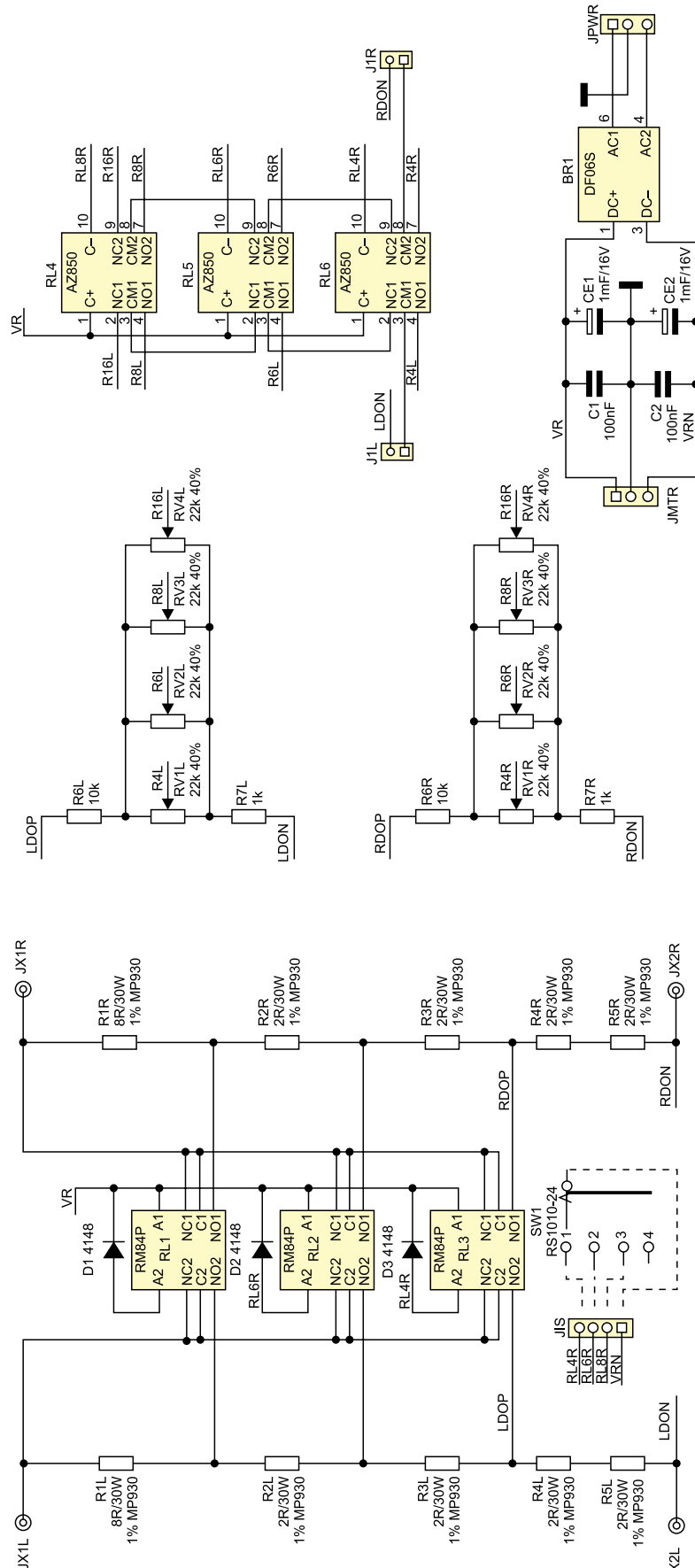
- BR1: DF06S
- D1, D2, D3: LL4148 (DO)

Inne:

- RL1, RL2, RL3: przekaźnik RM84-2P-12DC
- RL4, RL5, RL6: przekaźnik AZ850-12
- SW1: RS1010-24

w tablicy. Może to nieco rozrzućne rozwiązanie, ale tablica musiała być i tak przygotowana dla kolejnej „programowej” wersji miernika. Elementy tablicy o indeksach większych

od 503 zostały wypełnione trzema poziomymi kreskami. Dzięki temu dla mocy ponad 50,3 W na wyświetlaczu są pokazywane trzy kreski. Powyżej 51,0 W kreski również za-



Rysunek 11. Schemat sztucznego obciążenia

Na CD: karty katalogowe i noty aplikacyjne elementów oznaczonych w wykazie elementów kolorem czerwonym



czynają migać, wskazując na przekroczenie zakresu i możliwość przeciążenia rezystorów tworzących sztuczne obciążenie. Wyświetlanie cyfr odbywa się sekwencyjnie co 1,2 ms.

Budowa „programowego” miernika mocy

Schemat elektryczny miernika w wersji „programowej” pokazano na **rysunku 10**. Uproszczono go do niezbędnego minimum. Sygnał wejściowy jest podawany na symetryczny dzielnik wejściowy i doprowadzony do wewnętrznego wzmacniacza różnicowego zawartego w układzie U1. Wstępna polaryzacja rezystorami R11 i R12 zapewnia poprawną pracę wzmacniacza zasilanego niesymetrycznym napięciem. Układ U2 do-

starcza stabilizowanego napięcia zasilania. Ze względu na niewielki pobór prądu oraz konieczność odseparowania masy miernika i układu badanego, zalecane jest zasilanie z zasilacza wtyczkowego lub trzech połączonych szeregowo baterii typu LR6. W takim wypadku montujemy zwory ZW1 i ZW2 oraz nie montujemy stabilizatora U2 i rezystorów R14, R15. Część mostka prostowniczego jest wykorzystana do zabezpieczenia przed odwróceniem polaryzacji zasilania.

Schemat montażowy miernika „programowego” umieszczono na **rysunku 11**. Po zmontowaniu układu należy zaprogramować pamięć Flash procesora plikiem <RMS_DIFF_CC.HEX>. Programując nowy procesor, wystarczy zmienić zawartość fusebitu CKDIV8. W ten sposób wyłączamy prescaler,

dzielący przez 8 częstotliwość wewnętrznego oscylatora RC.

Przed użyciem należy miernik wyskalować. Tym razem do skalowania można wykorzystać regulowane źródło napięcia stałego. Procedura jest identycznie, jak dla miernika sprzętowego.

Oprogramowanie „programowego” miernika mocy

Miernik „programowy” wykorzystuje dyskretną wersję definicji wartości skutecznej:

$$U_{RMS} = \sqrt{\frac{1}{N} \sum_{n=0}^N U^2(n)} \quad [6]$$

Przy znanym obciążeniu pozwala ono na obliczenie mocy skutecznej. W dodatku nie jest konieczne czasochłonne pierwiastkowanie, bo obliczając moc, operuje się na kwadracie wartości skutecznej napięcia (wzór [1]).

Przetworniki A/C, w które firma Atmel wyposaża swoje mikrokontrolery, zyskują coraz to nowe właściwości. Najpierw można było dokonywać pomiarów różnicowych, później wprowadzono możliwość 20-krotnego wzmocnienia sygnału różnicowego, teraz wprowadzono możliwość ustawienia wzmocnienia na 1, 8, 20 lub 32. Jeden z adresów wewnętrznego multiplexera na wejściu A/C adresuje czujnik temperatury wbudowany w strukturę procesora. Spośród nowości najważniejsza jest dla nas możliwość przetwarzania sygnałów bipolarnych. W tym trybie sygnał z wejść wzmacniacza różnicowego jest przetwarzany na 9-bitową liczbę ze znakiem na 10. bicie.

Dla poprawnego działania miernika w zakresie częstotliwości akustycznych konieczne jest próbkowanie sygnału z najwyższą osiągalną częstotliwością. Przy wewnętrznym zegarze systemowym 8 MHz i prescalerze przetwornika A/C ustawionym na podział przez 8 jest możliwe osiągnięcie częstotliwości próbkowania około 74 kHz, czyli co 108 taktów zegara systemowego. W tym czasie próbka musi zostać pobrana, podniesiona do kwadratu i zsumowana z pozostałymi próbkami w przedziale wyświetlania. Dla

Listing 1. Fragment programu odpowiedzialny za pomiar napięcia wejściowego

```
;***** Pomiar napięcia wejściowego *****
ldi akum, (1<<REFS1)+(1<<MUX3)+(1<<MUX2)+(1<<MUX0) ; Vref=2.56V, 1x, ADC4+/5-
rjmp wyslij_ustawienie
czytaj_kolejna_probke:
cp l1c1,0x00 ; odwracanie wejsc dla probek nr>=0x8000
cpc lich,0x80 ; MSB licznika probek
brne przeskocz_ustawianie ; nr probki jest mniejszy
ldi akum, (1<<REFS1)+(1<<MUX3)+(1<<MUX2)+(1<<MUX1)+(1<<MUX0) ; Vref=2.56V, 1x, ADC4-/5+
wyslij_ustawienie:
out ADMUX,akum ; odwroc wejścia
```

Listing 2. Sposób zmiany kanału pomiarowego

```
sbi ADCSRA,ADIF ; skasuj ADIF
wait_for_ignored_adc: ; pusta konwersja po zmianie kanału
sbis ADCSRA,ADIF
rjmp wait_for_ignored_adc ; czekaj na koniec przetwarzania
```

Listing 3. Pomiar napięcia i powielanie bitu znaku

```
sbi ADCSRA,ADIF ; skasuj ADIF
przeskocz_ustawianie:
wait_for_adc:
sbis ADCSRA,ADIF
rjmp wait_for_adc ; czekaj na koniec przetwarzania
sbi ADCSRA,ADIF ; skasuj ADIF
in naph,ADCL ; odczytaj napięcie
in naph,ADCH ; 000000SX ; ^-bit znaku w ADCH
lsl naph ; 00000SX0
lsl naph ; 0000SX00
lsl naph ; 000SX000
lsl naph ; 00SX0000
lsl naph ; 0SX00000
lsl naph ; SX000000
asr naph ; SSX00000 powielaj znak
asr naph ; SSSX0000
asr naph ; SSSSX000
asr naph ; SSSSSX00
asr naph ; SSSSSSX0
asr naph ; SSSSSSX0
asr naph ; SSSSSSX0
;***** Skaluj probke do zakresu <-256,+255> *****
; ADCH C ADCL
asr naph ; SSSSSSS X YYYYYYYY
ror naph ; SSSSSSS XYYYYYYY
```

Listing 4. Prostowanie programowe

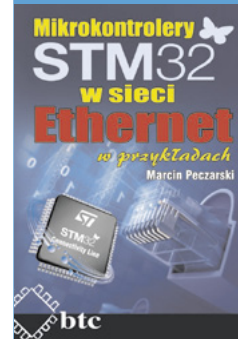
```
cp naph,0x00 ; porównaj z 0x0000
cpc naph,0x00
brge bez_zmiany_znaku ; przeskocz jeśli nieujemne
com naph ; ujemna - zmień znak (zrob U2)
com naph ; zaneguj wszystkie bity
add naph,0x01 ; dodaj 1
adc naph,0x00
bez_zmiany_znaku:
...
```

Listing 5. Odczytanie kwadratu próbki z tablicy i sumowanie

```
;*** Odczytanie kwadratu próbki z tablicy i sumowanie ***
ldi ZL,low(sqr<<1) ; młodszy bajt adresu tablicy kwadratów
ldi ZH,high(sqr<<1) ; starszy bajt adresu
add ZL,naph ; dodaj indeks *2 (element - 2 bajty)
adc ZH,naph
add ZL,naph
adc ZH,naph
```

REKLAMA

WWW.STM32.EU



Książka
jakiej
nie było!

Wszystko
o Ethernetie
w mikrokontrolerach



Listing 6. Sumowanie kwadratów próbek

```
lpm akum,Z+ ; pobierz mlodszy bajt kwadratu adc
add sum0,akum ; dodaj do sumy kwadratów
lpm akum,Z ; pobierz starszy bajt kwadratu adc
adc sum1,akum ; dodaj do sumy kwadratów
adc sum2,0x00
adc sum3,0x00
```

Listing 7. Obliczanie wartości do wyświetlenia

```
add sum0,0x00 ; dodaj polowe dzielnika do poprawnego
; zaokrąglania
adc sum1,0x00 ; sum3 sum2 sum1 sum0
adc sum2,0x40 ; 76543210 76543210 76543210 76543210
adc sum3,0x00 ; 33333333 22222222 11111111 00000000
mov rmsl,sum2 ; rmsh rmsl
mov rmsh,sum3 ; / 2^23
lsr rmsh
ror rmsl ; 03333333 32222222
lsr rmsh
ror rmsl ; 00333333 33222222
lsr rmsh
ror rmsl ; 00033333 33322222
lsr rmsh
ror rmsl ; 00003333 33332222
lsr rmsh
ror rmsl ; 00000333 33333222
lsr rmsh
ror rmsl ; 00000033 33333322
lsr rmsh
ror rmsl ; 00000003 33333332
```

Listing 8. Procedura sygnalizująca przekroczenie zakresu

```
mov flash,0x00 ; wstepnie bez migania
ldi akum,low(505)
cp rmsl,akum ; przekroczenie zakresu?
cpc rmsh,0x01 ; high(505)
brlt nie_przekroczony_zakres
ldi akum,low(504)
mov rmsl,akum ; wyswietl „---” zamiast „50.4”
mov rmsh,0x01
mov flash,0x01 ; włącz miganie
nieprzekroczony_zakres:
...
```

uproszczenia przyjęto, że wyświetlany będzie wynik uzyskany z 65536 próbek, co oznacza, że wyświetlacz będzie aktualizowany co 0,88 s.

Zestaw instrukcji procesora ATtiny461 nie obejmuje sprzętowego mnożenia, zatem jedynym sposobem na szybkie podniesienie do kwadratu było stabilcowanie tego działania. Dlatego w programie umieszczono 256-elementową tablicę kwadratów.

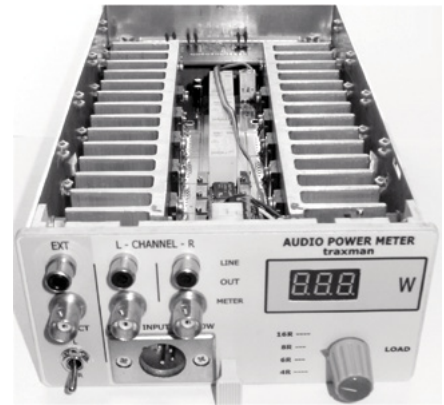
Wymagania czasowe wymusiły napisanie programu w assemblerze. Oprogramowanie

we wskazaniach. Błędy wzmocnienia można w pewnym stopniu skorygować ustawieniem potencjometru RV1 w dzielniku wejściowym. Znacznie trudniejsze do wyeliminowania są błędy przesunięcia. Fragment programu odpowiedzialny za pomiar napięcia zamieszczono na **listingu 1**. W celu zminimalizowania ich wpływu na wynik obliczeń, pierwsze 32768 próbek napięcia jest pobierane przy ustawieniu ADC4 jako wejście nieodwracające i ADC5 jako odwracające. W czasie pobierania pozo-

miennika „programowego” zostało napisane i uruchomione w środowisku AVR Studio.

Program składa się z jednej nieskończonej pętli, której przebieg warto dokładnie przeanalizować.

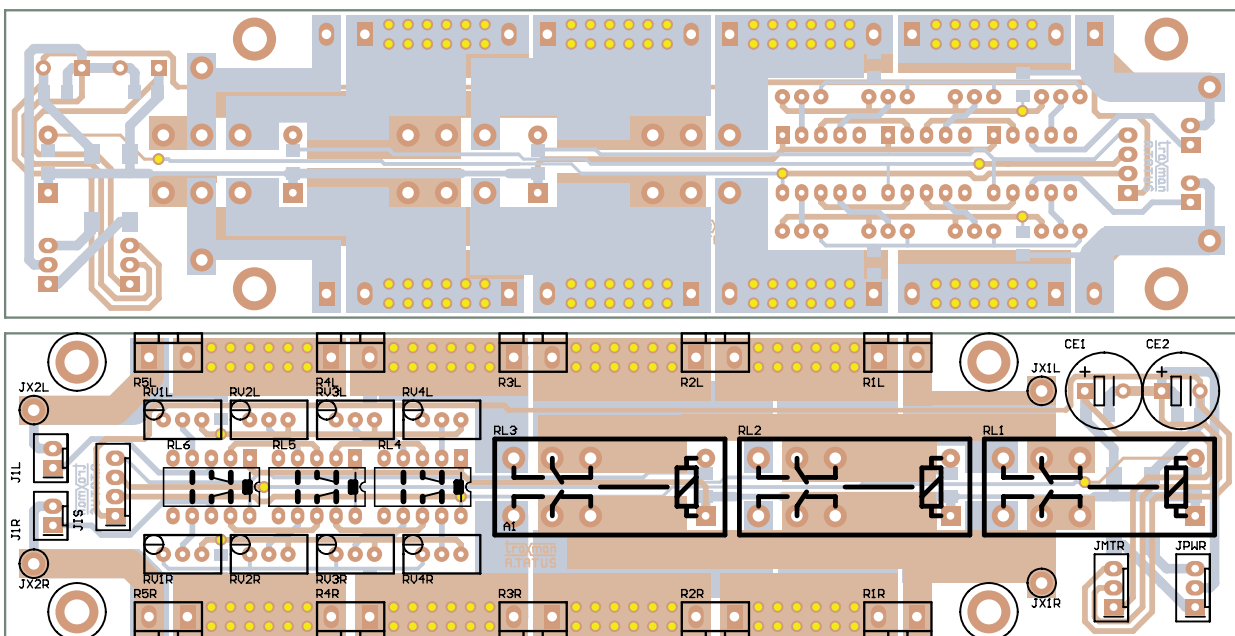
Zaczyna się od wyzerowania 4-bajtowej sumy kwadratów próbek. Kolejnym krokiem jest skonfigurowanie wewnętrznego multiplexera i napięcia odniesienia. W zasadzie byłaby to pojedyncza instrukcja, gdyby nie fakt, że przy całkowaniu (tu: sumowaniu) nawet niewielki systematyczny błąd toru przetwarzania może skutkować pojawieniem się znaczącego błędu



Rysunek 13. Zmontowany miernik mocy

stałych próbek funkcje wejść są przełączane – ADC4 jest odwracające, a ADC5 – nieodwracające. Skuteczność tego zabiegu widać szczególnie dokładnie przy wskazaniach przyrządu zbliżonych do zera.

W przypadku zmiany ustawień multiplexera konieczne jest dokonanie jednej konwersji „puste”, której wynik jest ignorowany (**listing 2**). Wynik przetwarzania A/C zawarty w rejestrach ADCH i ADCL ma postać „nie-dokończonego” uzupełnienia dwójkowego. „Niedokończonego”, bo zawiera tylko jeden bit znaku. Dla zapewnienia poprawności dalszych działań arytmetycznych bit znaku jest powielany, co pokazano na **listingu 3**. Taką próbkę można już poddać „prostowaniu” programowemu, które polega na wykonaniu uzupełnienia dwójkowego, jeśli próbka była liczbą ujemną (**listing 4**). Teraz próbka jest liczbą nieujemną i może zostać użyta do zaindeksowania tablicy kwadratów (**listing 5**). 2-bajtowe kwadraty próbek są sumowane w 4-bajtowych akumulatorze (**listing 6**). Do sumy jest dodawana stała wartość 2^{22} (połowa dzielnika). Dodanie połowy dzielnika powoduje poprawne zaokrąglenie najmłodszej cyfry wyniku. Wynik



Rysunek 12. Rozmieszczenie elementów płytki obciążenia

jest skalowany przez podzielenie przez 2^{23} (listing 7).

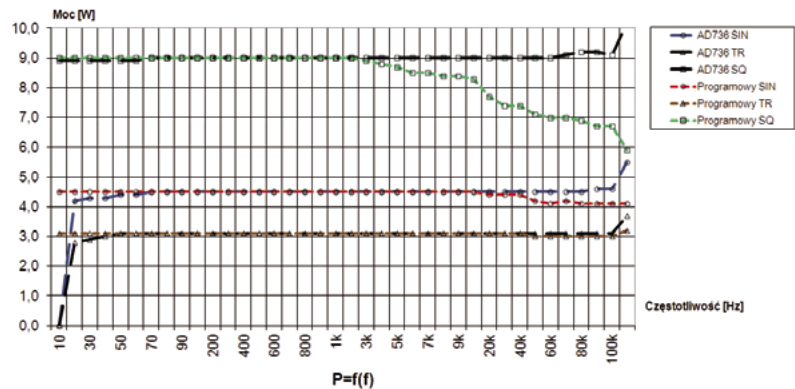
Przed samym wyświetleniem wskazania są ograniczane do 50,3 W. Liczby większe od tej wartości są zamieniane na trzy migające kreski, podobnie jak ma to miejsce w mierniku z układem AD736 (listing 8). Ostatnią czynnością w głównej pętli programu jest odczytanie kształtu cyfr z tablicy i ich sekwencyjne wystawianie na port podłączony do wyświetlaczy.

Sztuczne obciążenie

Dla uzupełnienia i ułatwienia użytkownika zaprojektowano dwukanałowe sztuczne obciążenie o adekwatnej mocy ($2 \times 50 \text{ W}$) i najczęściej spotykanych wartościach rezystancji obciążenia (4/6/8/16 Ω). Schemat tego układu zaprezentowano na rysunku 12. W wypadku dokonywania pomiarów tylko na typowym obciążeniu 8 Ω można zastosować pojedynczy rezystor połączony z wejściem miernika.

Zależnie od położenia przełącznika SW1 załączane są odpowiednio przełączniki RL1...3. Styki tych przełączników dołączają do JX1/2L i JX1/2R odpowiednią wartość rezystancji obciążenia. Rezystory obciążenia połączono szeregowo, aby nie rozwiązały obciążenia podczas zmian nastawy. Jest to szczególnie groźne przy pomiarze Rwy wzmacniaczy lampowych. Jednocześnie ze zmianą obciążenia, przełącznikami RL4 i RL6 jest przełączany regulowany dzielnik RV1/RV4 (R/L).

Na płytce zmieścił się mostek prostowniczy z filtrem przydatny przy samodzielnej pracy obciążenia. Rozmieszczenie elementów pokazano na rysunku 13. Przy montażu układu należy trwale zamocować komponenty mechaniczne, aby nie narażać na uszkodzenie drogich rezystorów pomiarowych. Ze względu na możliwość rozpraszania znacznej mocy należy bezwzględnie zastosować radiatory. Po zmontowaniu układu warto wykonać kalibrację



Rysunek 14. Porównanie wskazań mierników programowego i sprzętowego (AD736)

brację wskazań dla każdej wybranej wartości obciążenia.

Zmontowany moduł przedstawiono na fotografii 14. Prototyp współpracuje z generatorem HM8037 i miernikiem zniekształceń HM8027, więc zastosowano obudowę prototypową dopasowaną do systemu pomiarowego Hameg 8000, z którego ramy miernik pobiera zasilanie.

Podsumowanie

Wyniki pomiarów uzyskane z obu mierników przedstawiono na rysunku 15. Poza różną złożonością układową mierniki mają też odmienne właściwości pomiarowe. Miernik sprzętowy cechuje się szerokim i równomiernym pasmem przenoszenia oraz dużą niezależnością błędów od kształtu przebiegu. Poważną wadą jest duży błąd dla niskich częstotliwości. Winę za to ponosi kondensator sprzęgający, którego pojemność ogranicza pasmo od dołu. Drugą wadą związaną z separacją pojemnościową jest niemożność dokonywania pomiarów przebiegów zmiennych nałożonych na składową stałą, ale przy pomiarach audio nie jest to specjalnie uciążliwe.

Nadspodziewanie dobrze wypadł miernik programowy. Ma on co prawda węższe pasmo przenoszenia, ale i tak znacznie przekraczające pasmo akustyczne. Nieco mniejsza jest też dokładność dla przebiegów niesinusoidalnych, ale niewielki koszt wykonania w pełni rekompensuje te wady. Widoczny na wykresie spadek wartości wskazywanej przy pomiarze sygnału prostokątnego wynika prawdopodobnie z ograniczonego pasma wzmacniacza różnicowego na wejściu A/C. Według danych katalogowych pasmo tego wzmacniacza wynosi 4 kHz. Miernik „programowy” jest również łatwiejszy w skalowaniu, które można przeprowadzić napięciem stałym.

Wydaje się, że przy wykorzystaniu procesora z rdzeniem ARM uzupełnionego szybkim zewnętrznym przetwornikiem A/D, można już teraz budować mierniki wartości skutecznych z wyłącznie programową obróbką sygnału wejściowego i o parametrach lepszych od tych opartych na sprzętowych przetwornikach RMS.

Adam Tatuś, EP
Tomasz Gumny, EP

Bibliografia:

[1] Nota aplikacyjne AD736, OPA340.

REKLAMA

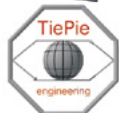
Handyscope HS4 – przystawka oscyloskopowa na USB



Moduł był testowany i opisany w Elektronice Praktycznej 5/2010

- 4 wejścia BNC
- maksymalne próbkowanie do 50MS/s/kanał
- pasmo DC –50MHz (–3dB)
- rozdzielczość 12, 14 lub 16 bitów
- zakresy napięć 200mV...80V
- sprzęganie wejścia AC, DC
- impedancja wejściowa 1M Ω / 30pF
- zabezpieczenie wejść $\pm 200\text{V}$
- pamięć 128kS/kanał
- interfejs USB 2.0 High Speed
- funkcje: oscyloskop cyfrowy, analizator widma, woltomierz, rejestrator
- praca synchroniczna wielu modułów

Egmont



Egmont Instruments, ul. Chłodna 39, pawilon 11, 00-867 Warszawa
tel. 228506205, 692501750, faks 226540248
e-mail tiepie@egmont.com.pl, http://www.egmont.com.pl/tiepie