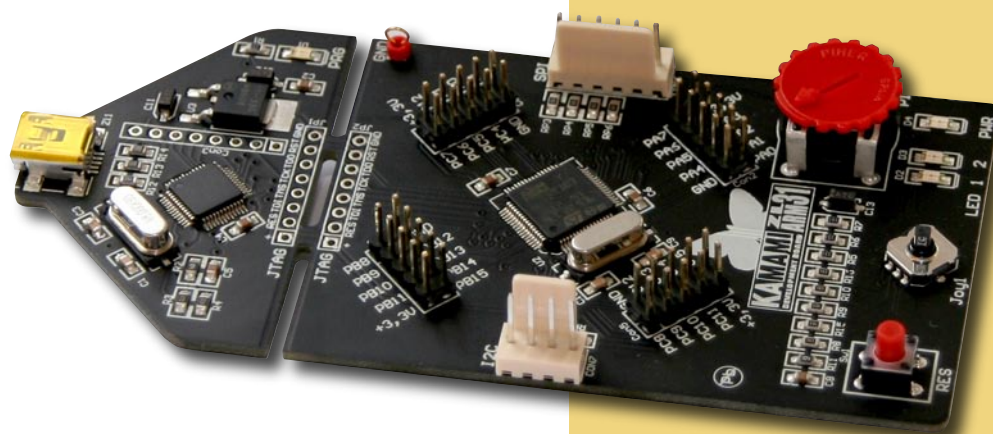


**Zestaw uruchomieniowy
z mikrokontrolerem STM32
i wbudowanym
programatorem-debugerem
ST-Link**



*ZL31ARM z mikrokontrolerem STM32
(rdzeń Cortex-M3) dzięki wbudowanemu
programatorowi jest kompletnym zestawem
uruchomieniowym.*

Podstawowe parametry

- ▶ Mikrokontroler STM32F103RB z rdzeniem Cortex-M3, 128 kB Flash, 20 kB RAM, USB, CAN, 3×UART, 2×I²C, 2×SPI, ADC, obudowa LQFP64,
- ▶ Kwarce 8 MHz
- ▶ Wbudowany programator/debuger USB (odpowiednik ST-Linka)
- ▶ Możliwość odłamania programatora i wykorzystania go z innymi zestawami ewaluacyjnymi
- ▶ Dwie diody LED
- ▶ 5-stykowy joystick
- ▶ Potencjometer dołączony do przetwornika A/C wbudowanego w mikrokontroler
- ▶ Przycisk *Reset*
- ▶ Złącza I²C i SPI zgodne ze standardem Kamami
- ▶ Linie I/O wyprowadzone na złącza szpilkowe
- ▶ Zasilanie z portu USB

Wyposażenie standardowe

Kod	Opis
ZL31ARM	▶ Zmontowany zestaw uruchomieniowy z programatorem-debugerem



btc

BTC Korporacja
 05-120 Legionowo
 ul. Lwowska 5
 tel.: (022) 767-36-20
 faks: (022) 767-36-33
 e-mail: biuro@kamami.pl
<http://www.kamami.pl>

Zastrzegamy prawo do wprowadzania zmian bez uprzedzenia.

Oferowane przez nas płytki drukowane mogą się różnić od prezentowanej w dokumentacji, przy czym zmianom nie ulegają jej właściwości użytkowe.

BTC Korporacja gwarantuje zgodność produktu ze specyfikacją.

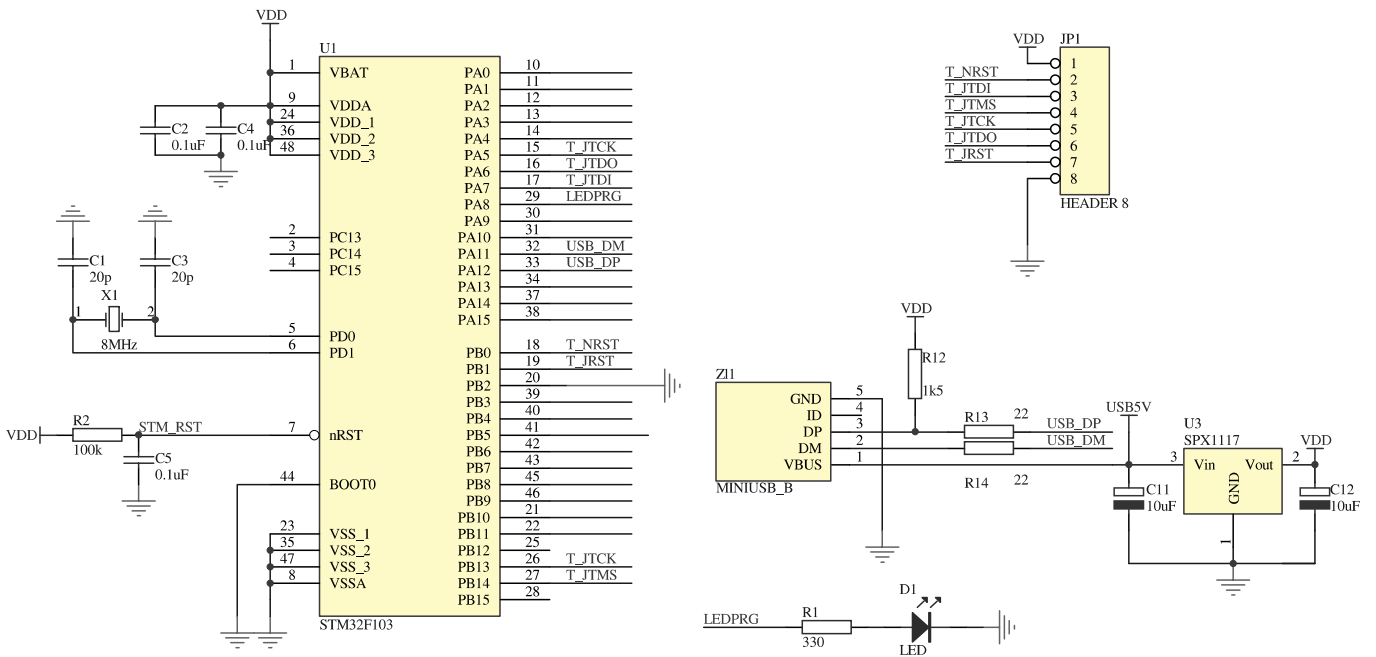
BTC Korporacja nie ponosi odpowiedzialności za jakiegokolwiek szkody powstałe bezpośrednio lub pośrednio w wyniku użycia lub nieprawidłowego działania produktu.

BTC Korporacja zastrzega sobie prawo do modyfikacji niniejszej dokumentacji bez uprzedzenia.

Spis treści

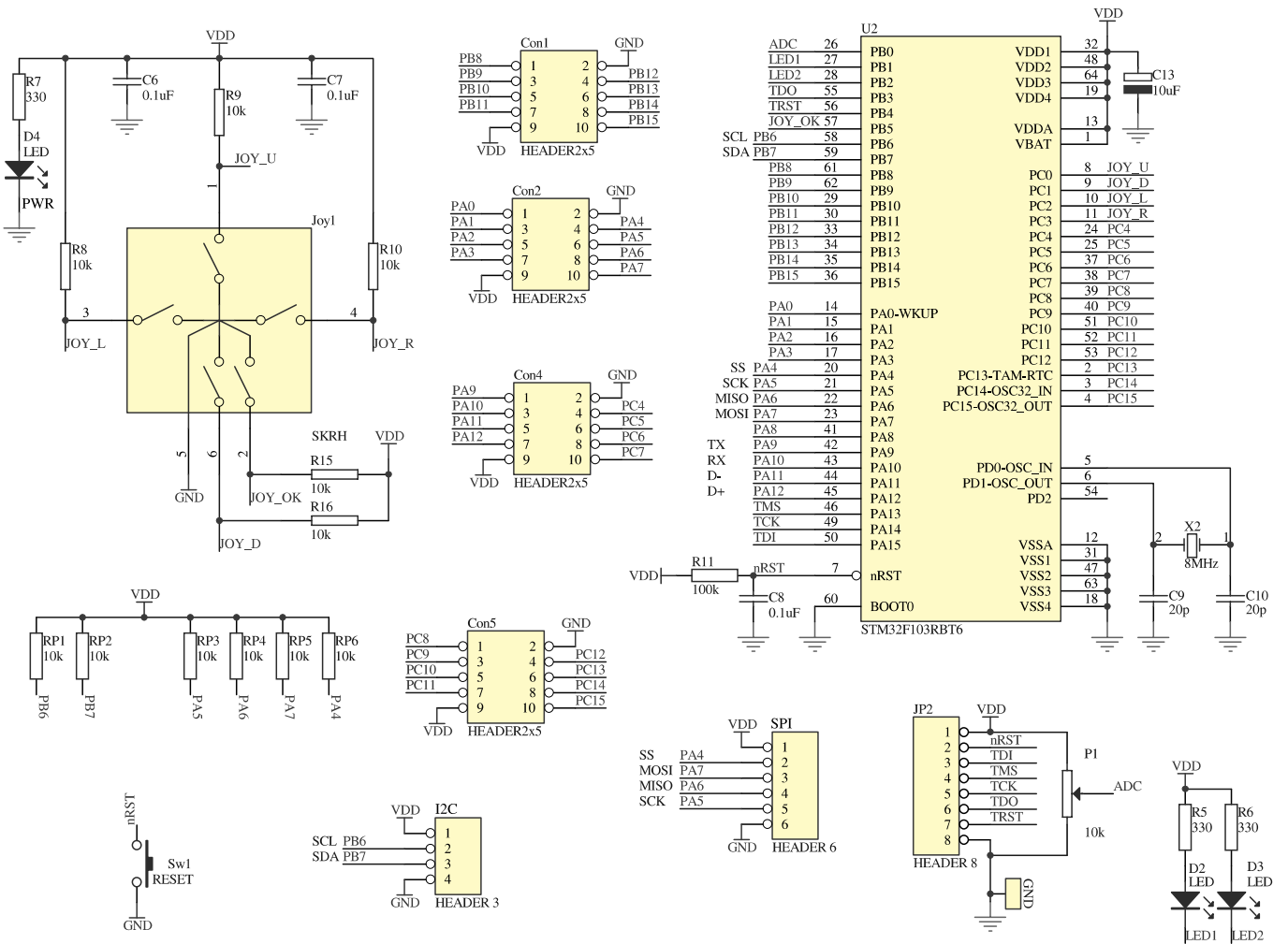
▶ Schemat elektryczny.....	4
▶ Zasilanie	5
▶ Rozmieszczenie elementów	6
▶ Joystick.....	7
▶ Diody LED	8
▶ Potencjometr analogowy	9
▶ Złącze magistrali I ² C.....	10
▶ Złącze magistrali SPI.....	11
▶ Linie I/O	12
▶ Programator-debugger (JTAG).....	13

Schemat elektryczny



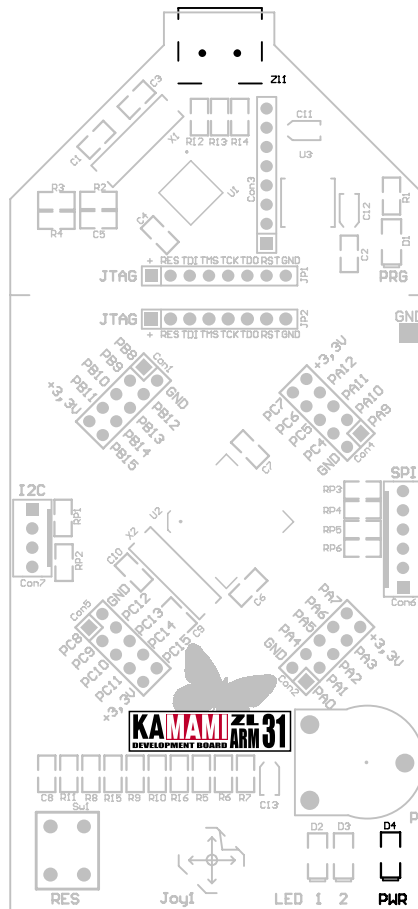
PROGRAMATOR-DEBUGER

ZESTAW URUCHOMIENIOWY

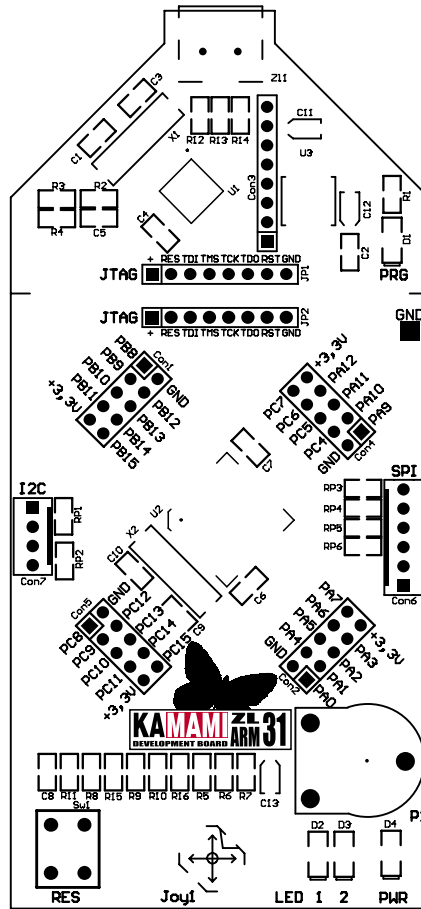


Zasilanie

Zestaw ZL31ARM jest zasilany z portu USB komputera, dioda PWR sygnalizuje dołączenie zasilania.

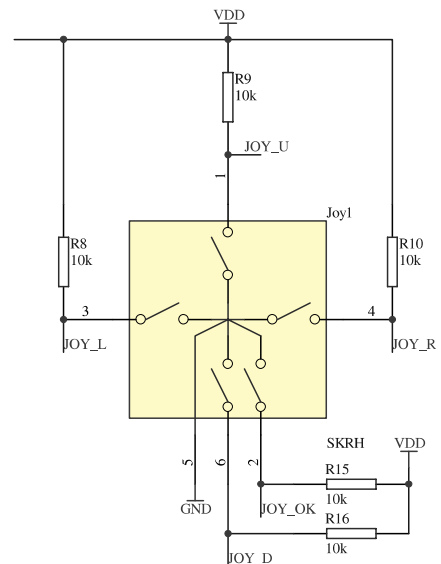
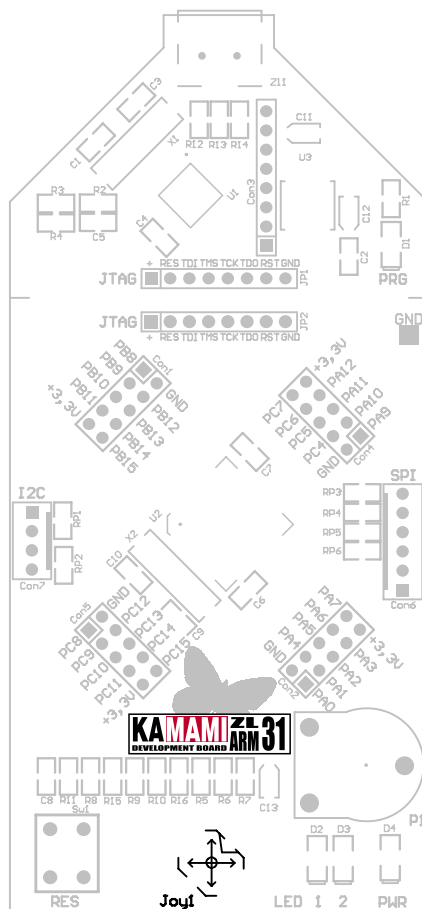


Rozmieszczenie elementów



Joystick

Zestaw ZL31ARM został wyposażony w 5-pozycyjny joystick. Każdy ze styków joysticka ma rezystor podciągający do napięcia zasilania.

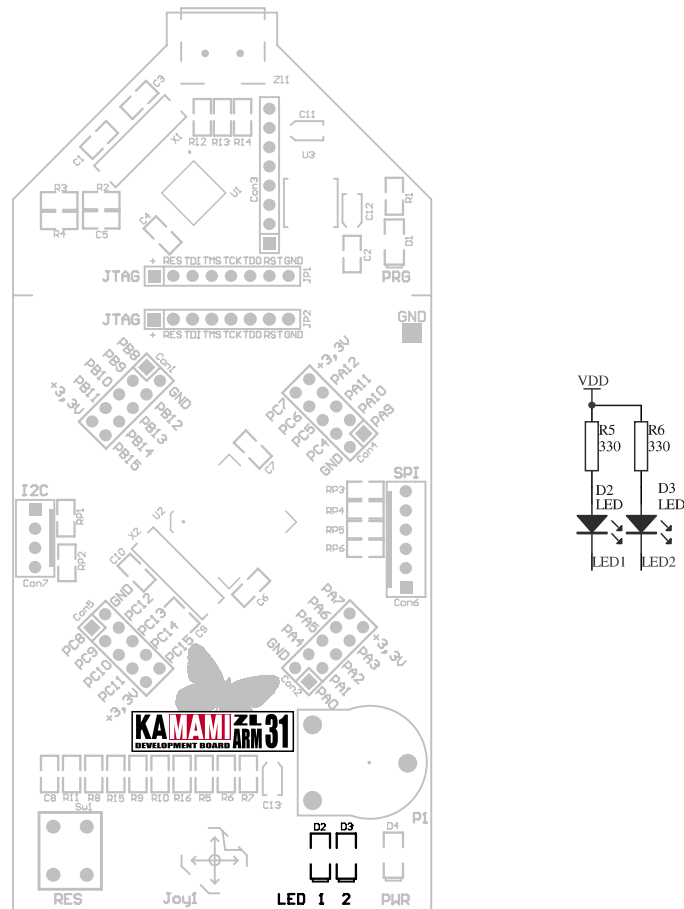


Sposób dołączenia joysticka do mikrokontrolera

Styk	Linia mikrokontrolera
Góra	PC0
Prawo	PC3
Dół	PC1
Lewo	PC2
Enter	PB5

Diody LED

Zestaw ZL31ARM wyposażono w dwie diody LED przeznaczone do sygnalizacji stanu portów mikrokontrolera (aktywny stan niski).

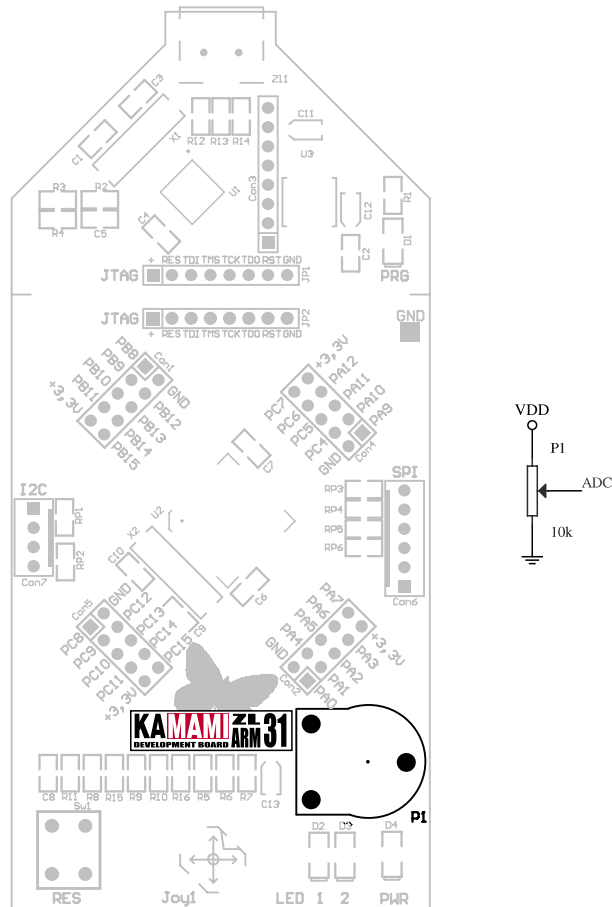


Sposób dołączenia diod LED do mikrokontrolera

Dioda	Linia mikrokontrolera
LED1	PB1
LED2	PB2

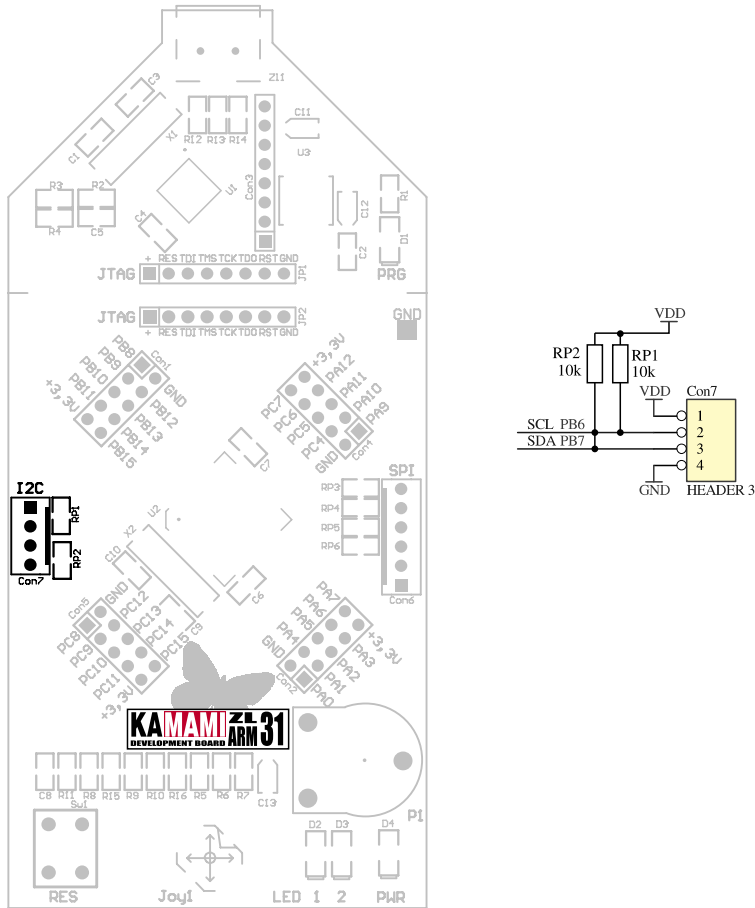
Potencjometr analogowy

Zestaw ZL31ARM wyposażono w potencjometr P1, który może zostać wykorzystany do podawania napięcia z zakresu 0...3,3 V na wejścia przetwornika analogowo-cyfrowego mikrokontrolera STM32 (linia PB0).



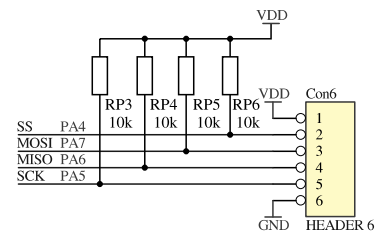
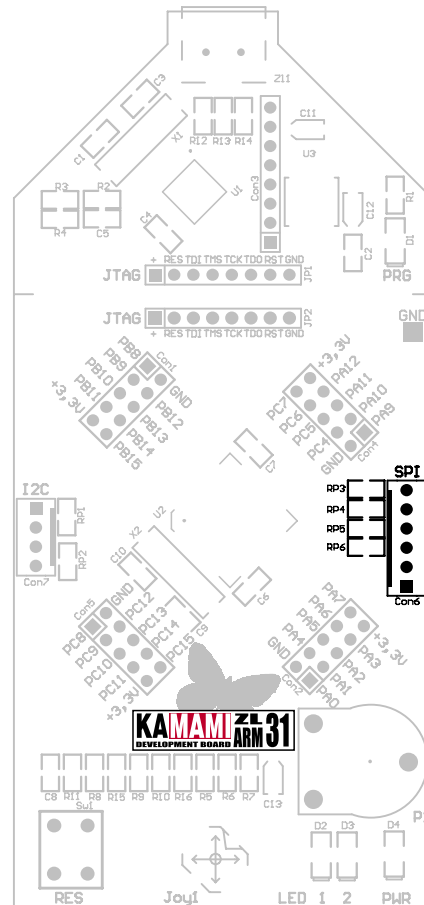
Złącze magistrali I2C

Zestaw ZL31ARM został wyposażony w złącze Con7/I2C umożliwiające dołączenie zewnętrznych układów pracujących na magistrali I2C. Linie SDA (PB7) i SCL (PB6) są wyposażone w rezystory podciągające do napięcia zasilania.



Złącze magistrali SPI

Zestaw ZL31ARM został wyposażony w złącze Con6/SPI umożliwiające dołączenie zewnętrznych układów pracujących na magistrali SPI. Wszystkie linie magistrali są wyposażone w rezystory podciągające do napięcia zasilania.

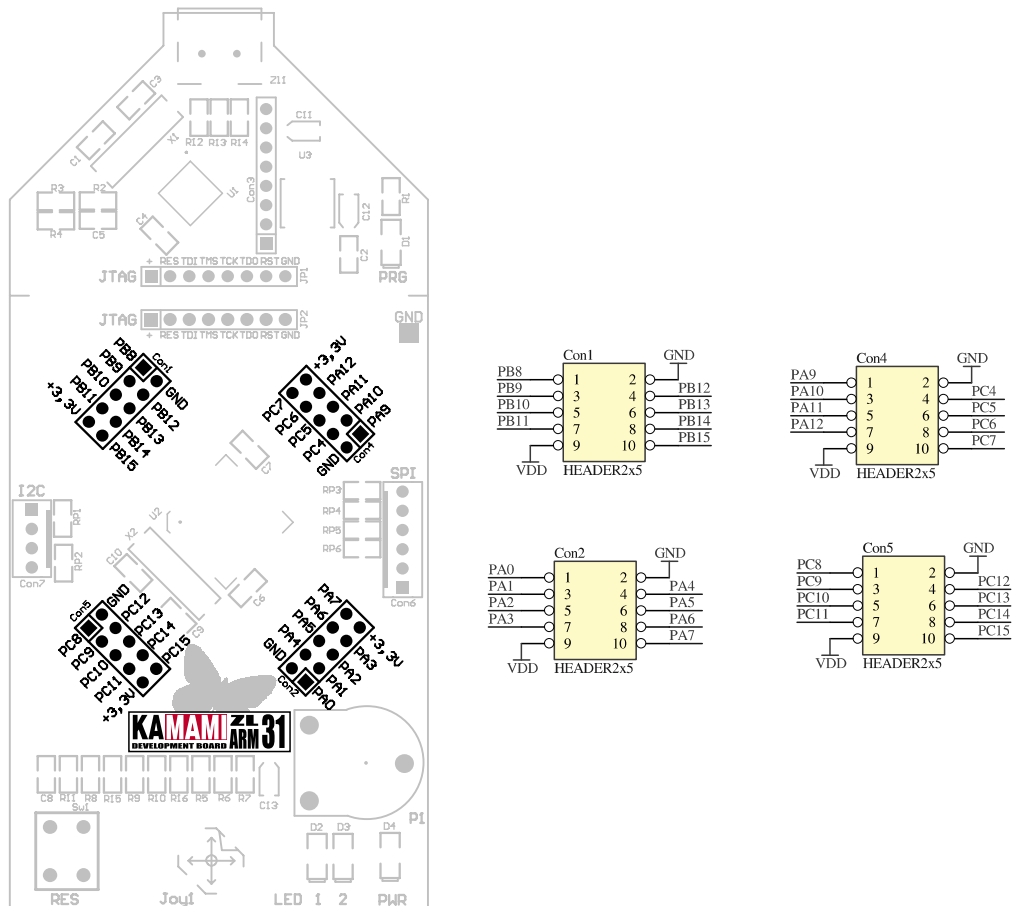


Sposób dołączenia linii SPI do mikrokontrolera

Linia SPI	Linia mikrokontrolera
SS	PA4
MOSI	PA7
MISO	PA6
SCK	PA5

Linie I/O

Część linii I/O mikrokontrolera jest wyprowadzona na złącza szpilkowe Con1, Con2, Con4 i Con5. Na każde ze złączy dodatkowo doprowadzone jest zasilanie.



Programator-debuger (JTAG)

Częścią zestawu ZL31ARM jest programator/debuger wyposażony w interfejs USB. Programator jest kompatybilny z ST-Linkiem firmy STM, jest obsługiwany przez:

- ▶ μ Vision firmy Keil
- ▶ IAR Embedded Workbench firmy IAR
- ▶ TrueSTUDIO firmy Atollic
- ▶ STVP firmy STMicroelectronics
- ▶ STM32 ST-Link Utility firmy STMicroelectronics

Fabrycznie interfejs JTAG jest dołączony do mikrokontrolera, ale istnieje możliwość odłamania go od zestawu uruchomieniowego i stosowania z innymi zestawami. W tym celu po odłamaniu interfejsu JTAG należy włutować złącze szpilkowe JP1 i za jego pomocą dołączać programator do programowanych układów. W zestaw ewaluacyjny można włutować złącze JP2, które może posłużyć do dołączenia programatora po jego odłamaniu. Programowanie jest sygnalizowane za pomocą diody PRG.

