

Wzmacniacz audio o mocy 2×300 W



Wzmacniacze pracujące w klasie D wielokrotnie gościły na łamach *Elektroniki Praktycznej*.

Jedną z podstawowych zalet tej grupy wzmacniaczy jest wysoka sprawność energetyczna (na ogół przekraczająca 80%), a co za tym idzie – zdolność do oddawania obciążenia znacznej mocy przy stosunkowo niewielkich wymiarach obudowy, co jest związane z ilością energii zamienianej na ciepło.

Opisywany projekt wzmacniacza zbudowano z układem scalonym Texas Instruments TAS5630.

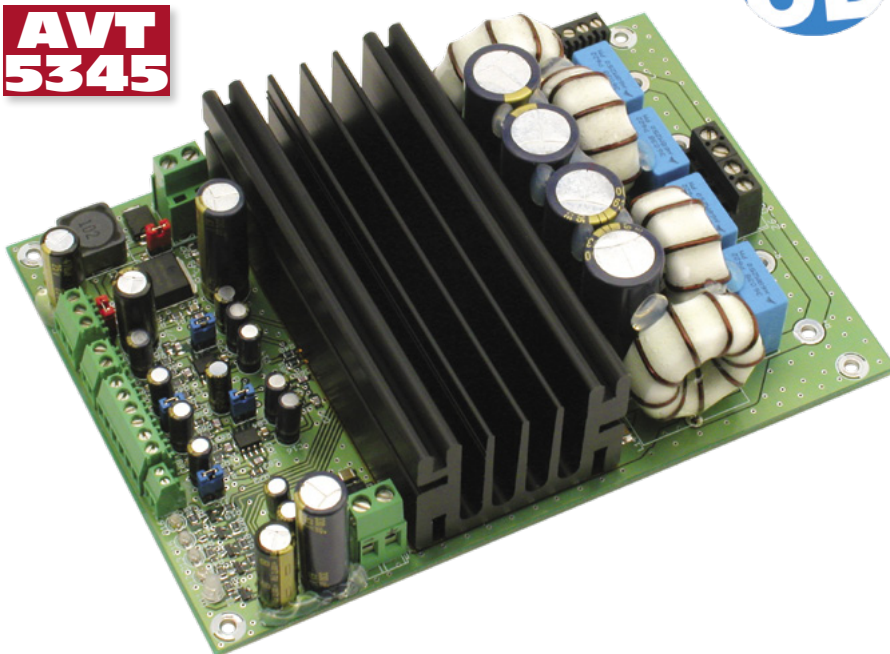
Pomimo dużej mocy nie wymaga on stosowania tranzystorów wykonawczych, wszystkie obwody niezbędne do pracy są w jego obudowie!

Rekomendacje: nowoczesny wzmacniacz, który przyda się do budowy kina domowego lub sprzętu car audio.

Czasami warto obejrzyć się wstecz. Wzmacniacze pracujące w klasie D nie powstały w ostatnich latach, mimo iż wiele osób tak uważa, ponieważ kojarzą się one z rozwojem cyfrowej techniki audio. Popularny wzmacniacz pracujący w klasie D był oferowany w postaci zestawu do samodzielnego montażu przez sir Clive Sinclair'a (tak, ten pan od np. ZX Spectrum). Wprowadzono go do handlu w 1964 r. pod oznaczeniem X-10 i miał moc 10 W (RMS). Jednym z pierwszych komercyjnych wzmacniaczy audio w klasie D był *DSP SwAmp* amerykańskiej firmy *Infinity*. Dostarczał on do obciążenia olbrzymią jak na tamte czasy (1976 r.) moc 2×250 W. Kolejny wzmacniacz pracujący w klasie D wyprodukowała firma Sony: był to TA-N88 mający moc wyjściową 2×160 W. Oczywiście niewykluczone, że inne, mniej znane firmy również produkowały podobne konstrukcje.

W późniejszych latach zaprzestano produkcji wzmacniaczy klasy D dla potrzeb domowego sprzętu audio. Przypuszczalnie dźwięk reprodukowany przez wzmacniacze

**AVT
5345**



D nie był najlepszy. Na rynku zawodowym, związanym ze wzmacniaczami estradowymi, miały się one całkiem dobrze, ponieważ tylko one dostarczały sygnał o mocy wielu setek lub tysięcy Wat mieszcząc się w stosunkowo niedużej obudowie, lekkiej i łatwej do transportu.

Na rynek domowy wzmacniacze „klasy D” powróciły z końcem lat 90. Stało się to przy udziale między innymi firm Tripath, Philips (obecnie NXP), Bang&Olufsen, Rotel (promującej wzmacniacze ICEPower) oraz International Rectifier. Szybko też tą klasą wzmacniaczy zainteresowali się producenci sprzętu audio dla samochodów. Postęp techniczny zapewnił najnowsze rozwiązania, a jako elementów mocy można było użyć szybkich i wytrzymałych znaczne prądy tranzystorów MOSFET. Dziś te wzmacniacze stały się bardzo popularne i są stosowane zarówno w sprzęcie profesjonalnym, jak i powszechnego użytku, a zwłaszcza w sprzęcie przenośnym, zasilanym z baterii.

Budowa wzmacniacza

Schemat ideowy wzmacniacza pokazano na **rysunku 1**. Układ scalony TAS5630 jest zawiera wszystkie bloki niezbędne do prawidłowego działania wzmacniacza małej częstotliwości. Jest dostępny w dwóch rodzajach obudów: HSSOP (DKD) oraz HTQFP (PDH). Na zewnątrz są dołączane tylko bierne elementy R, L, C. Zasada działania wzmacnia-

W ofercie AVT *

AVT-5345 A: 98 zł (komplet)

Podstawowe informacje:

- Praca w klasie D (z modulacją PWM), „lampowe” brzmienie.
- Pasma przenoszenia od ok. 10 Hz do 80 kHz.
- Moc wyjściowa 2×300 W w trybie PBTL, 1×600 W w trybie BTL przy obciążeniu 4 Ω.
- Obciążenie: zestawy głośnikowe 4...8 Ω.
- Zasilanie: transformator 230 V AC/800 VA.
- Nieskomplikowana konstrukcja, układ scalony TAS5630 bez zewnętrznych tranzystorów wykonawczych.
- Płytki: wzmacniacz - płytka dwustronna, metalizowana o wymiarach 110 mm×156 mm, zasilacz - płytka jednostronna o wymiarach 145 mm×270 mm.

Dodatkowe informacje:

<http://www.ti.com/lit/ug/slau287a/slau287a.pdf>
<http://www.ti.com/lit/ds/symlink/tas5630.pdf>

Dodatkowe materiały na CD/FTP:

<ftp://ep.com.pl>, user: 16344, pass: 52qof741

- wzory płytek PCB
- karty katalogowe i noty aplikacyjne elementów oznaczonych w Wykazie elementów kolorem czerwonym

Projekty pokrewne na CD/FTP:

(wymienione artykuły są w całości dostępne na CD)

AVT-5338 Moduł wzmacniacza klasy D (EP 4/2012)

AVT-5187 Audiofiliński wzmacniacz 200W (EP 5/2009)

AVT-1492 Wzmacniacz 2x100 W (EP 11/2008)

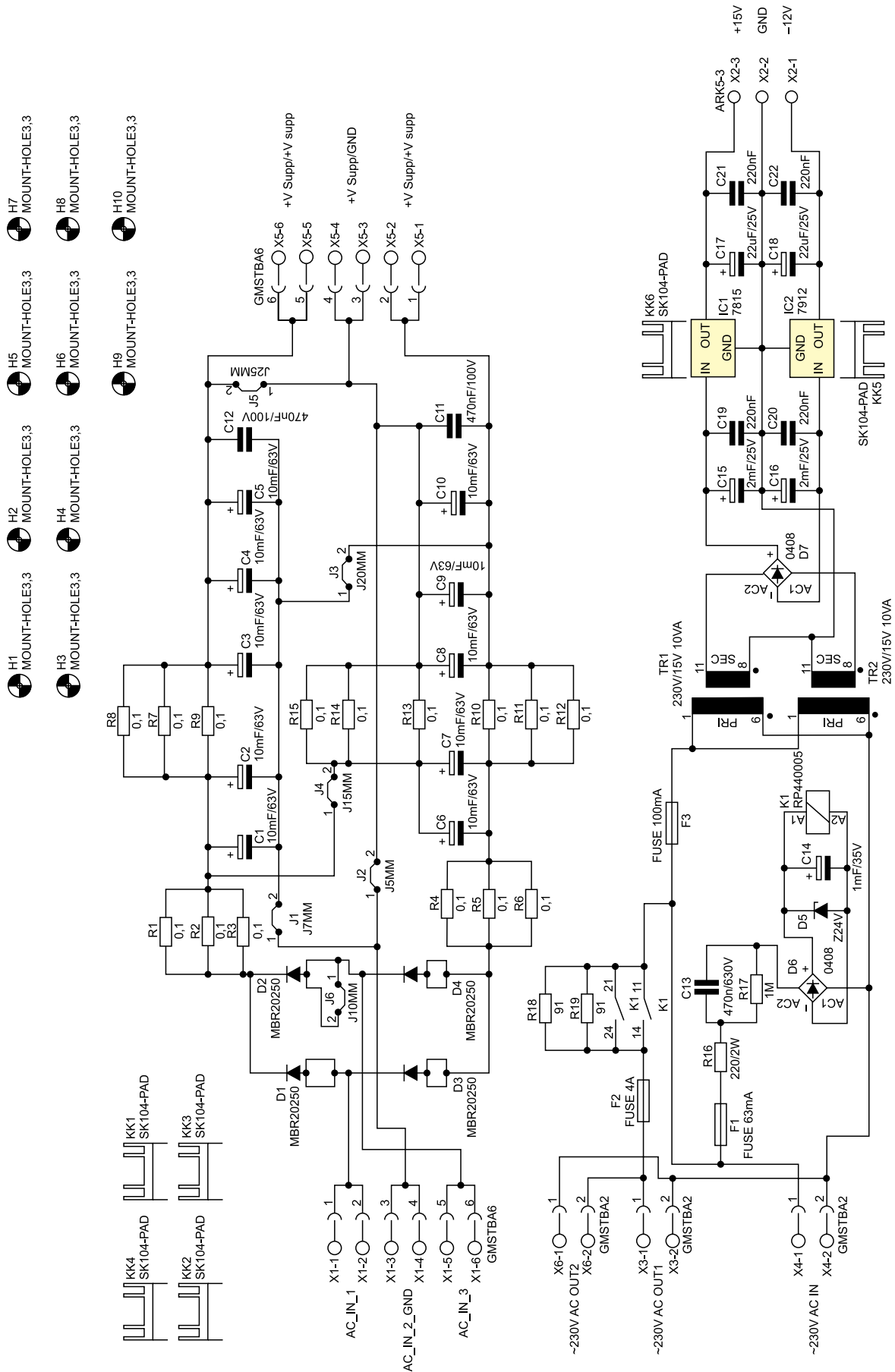
AVT-1498 Bardzo mały wzmacniacz mocy (EP 10/2008)

AVT-5000 Altare - wzmacniacz audio dla audiofilii (EP 2/2001)

* Uwaga:

Zestawy AVT mogą występować w następujących wersjach:
AVT xxxx UK to zaprogramowany układ. Tylko i wyłącznie. Bez elementów dodatkowych.
AVT xxxx A płytka drukowana PCB (lub płytki drukowane, jeśli w opisie wyraźnie zaznaczono), bez elementów dodatkowych.
AVT xxxx A+ płytka drukowana i zaprogramowany układ (czyli połączenie wersji A i wersji UK) bez elementów dodatkowych.
AVT xxxx B płytka drukowana (lub płytki) oraz komplet elementów wymieniony w załączniku pdf
AVT xxxx C to nie inoego jak zmontowany zestaw B, czyli elementy wmontowane w PCB. Należy mieć na uwadze, że o ile nie zaznaczono wyraźnie w opisie, zestaw ten nie posiada obudowy ani elementów dodatkowych, które nie zostały wymienione w załączniku pdf
oprogramowanie (nie często spotykana wersja, lecz jeśli występuje, to niezbędne oprogramowanie można ściągnąć klikając w link umieszczony w opisie kitu)

Nie każdy zestaw AVT występuje we wszystkich wersjach! Każda wersja posiada załączony ten sam plik pdf! Podczas składania zamówienia upewnij się którą wersję zamawiasz! (UK, A, A+, B lub C)
<http://sklep.avt.pl>

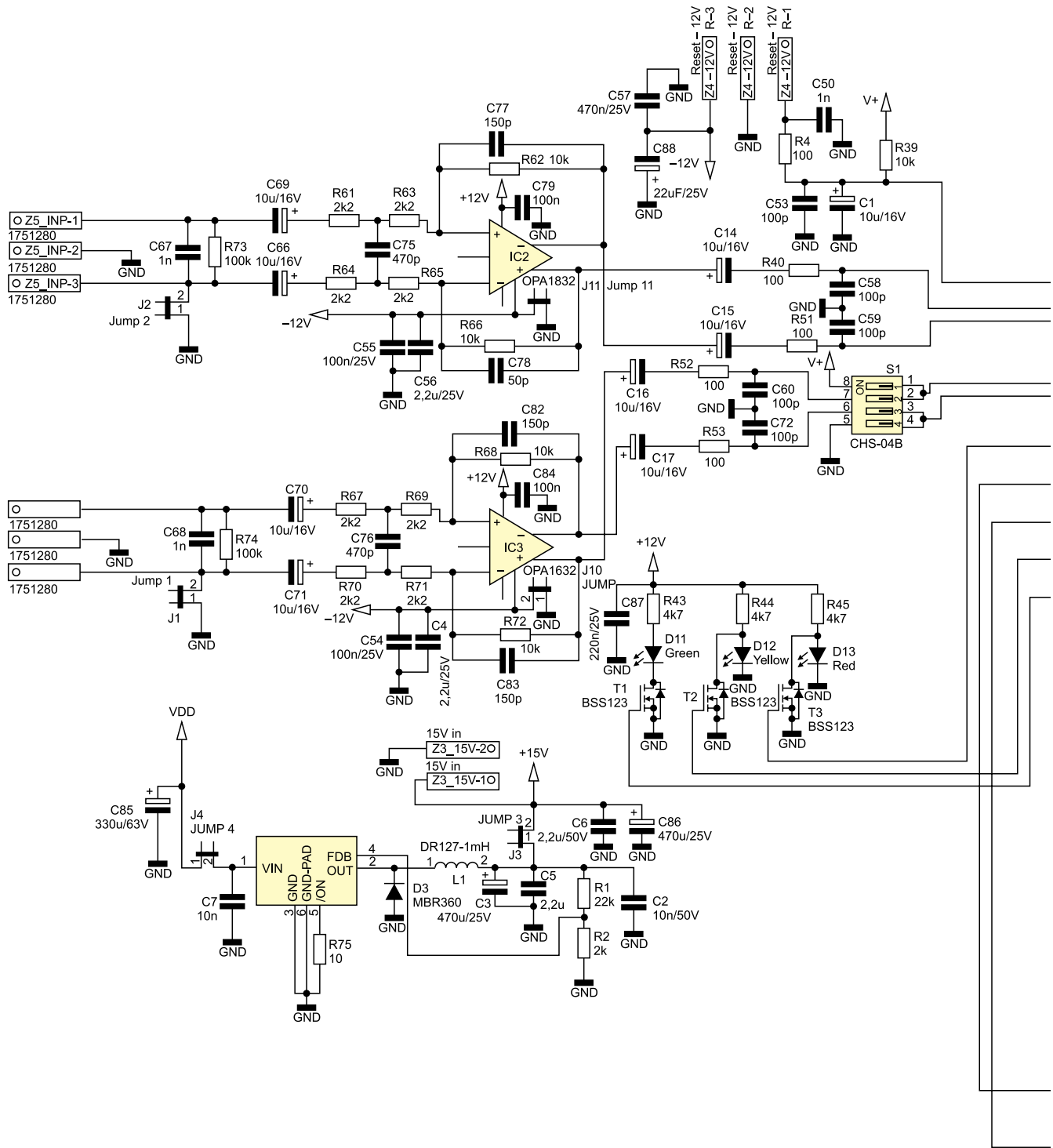


Rysunek 1. Schemat ideowy wzmacniacza

cza pracującego w klasie D opiera się ona na modulowaniu szerokości impulsów wyjściowych PWM o stałej amplitudzie (napię-

ciowej lub prądowej). Często zmienna jest też częstotliwość wytwarzanych impulsów. Tranzystor wykonawczy takiego wzmacnia-

cza pracuje tylko w dwóch stanach: wyłączonym i włączonym. Taka praca zapewni minimalne straty mocy. Najlepszymi do bu-



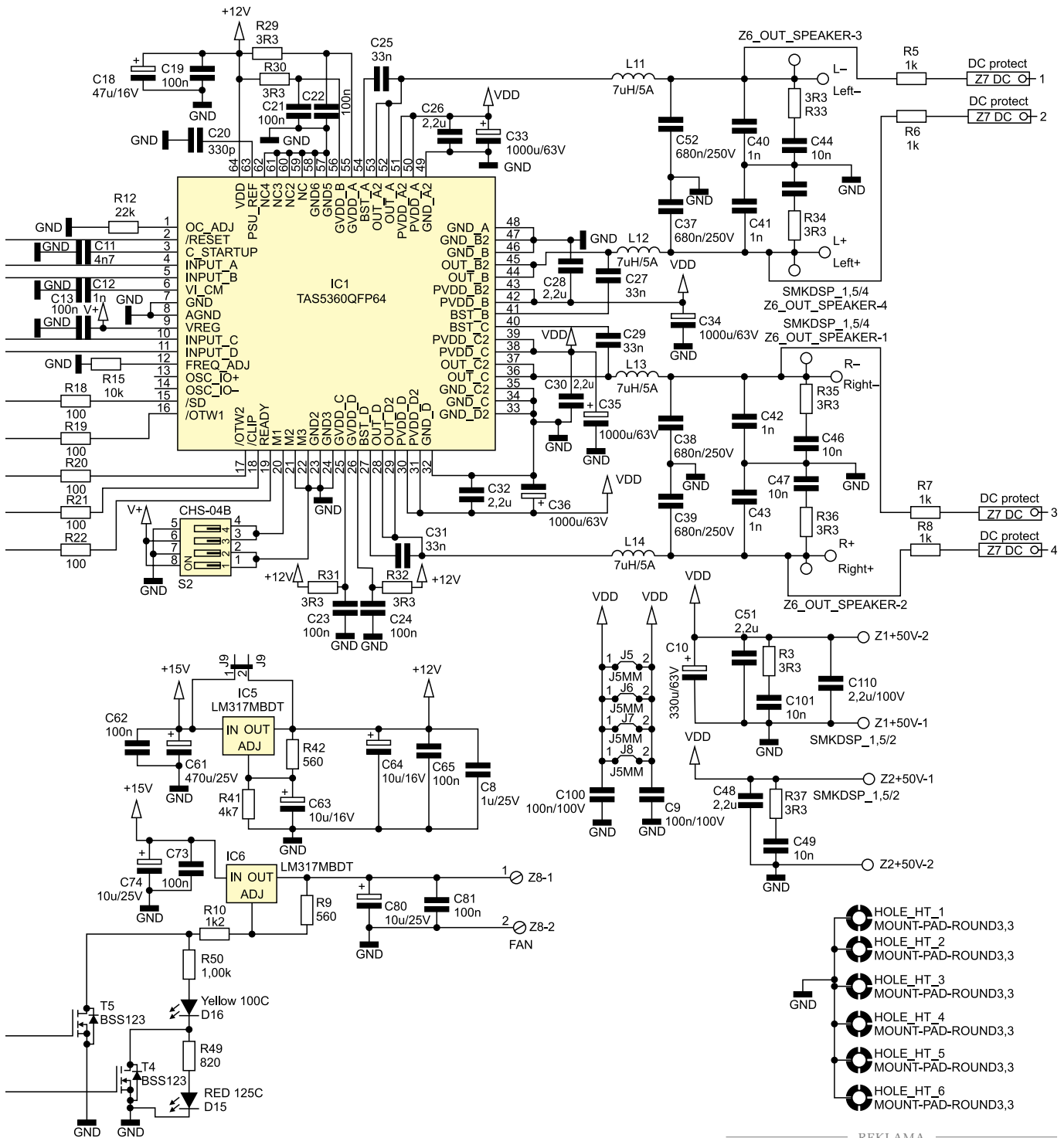
Rysunek 1. Schemat ideowy wzmacniacza

dowy końcówek mocy takich wzmacniaczy są tranzystory MOSFET ze względu na małą rezystancję kanału w stanie przewodzenia. Taki sposób pracy wzmacniacza wymaga też, aby na jego wyjściu był włączony filtr dolno-przepustowy eliminujący składowe o częstotliwości wyższej, niż akustyczna.

Projekt wzmacniacza opracowano w oparciu o zestaw ewaluacyjny TA-S5630PHD2EVM firmy Texas Instruments. Do uzyskania maksymalnej mocy wyjściowej wystarcza pojedyncze napięcie zasilania o wartości +50 V, jednak zasilacz musi dostarczać większej liczby napięć. Wzmacniacz wymaga zasilania napięciami +50 V (tranzystory wyjściowe), +15 lub +12 V oraz -12 V (bloki cyfrowe i wzmacniacze operacyjne). Napięcie -12 V w tym układzie wprowadzono jako opcję umożliwiającą eksperymentowanie z częścią analogową toru m.c.z. (zasilanie wejściowych wzmacniaczy operacyjnych).

W zestawie ewaluacyjnym uzyskiwano poszczególne napięcia zasilania z napięcia głównego +50 V za pomocą przetwornicy z układem TL2575HV-15L (IC4). Wytwarza ona napięcie +15 V, które jest następnie obniżane za pomocą LM317 (IC5) do +12 V. Zmiana w stosunku do wzorcowego rozwiązania TI polega na dodaniu złącza dla zewnętrznego napięcia zasilania +15 V (Z3) lub bezpośrednio napięcia +12 V. Wówczas jest niepotrzebny układ stabilizatora IC5. Zaleca się zasilanie wzmacniacza napięciem +15 V, ponieważ to napięcie służy również do zasilania układu regulacji obrotów (IC6) wentylatora chłodzą-

głównego +50 V za pomocą przetwornicy z układem TL2575HV-15L (IC4). Wytwarza ona napięcie +15 V, które jest następnie obniżane za pomocą LM317 (IC5) do +12 V. Zmiana w stosunku do wzorcowego rozwiązania TI polega na dodaniu złącza dla zewnętrznego napięcia zasilania +15 V (Z3) lub bezpośrednio napięcia +12 V. Wówczas jest niepotrzebny układ stabilizatora IC5. Zaleca się zasilanie wzmacniacza napięciem +15 V, ponieważ to napięcie służy również do zasilania układu regulacji obrotów (IC6) wentylatora chłodzą-



Rysunek 1. Schemat ideowy wzmacniacza

cego. Decyzję wykonaniu dwustopniowej stabilizacji napięcia podjęto ze względu na to, że bezpośrednie zasilanie z przetwornicy z układem TL2575 dawało w widmie sygnału wyjściowego prądek o częstotliwości 52 kHz, co pogarszało dynamikę wzmacniacza. Złącze Z4 umożliwia doprowadzenie do układu napięcia -12 V do zasilania symetrycznego wzmacniaczy operacyjnych.

Zmiany połączeń zasilania w obrębie przetwornicy można wykonać za pomocą zworek J3 i J4. Jeśli nie korzystamy z prze-

twornicy, to zworki powinny być usunięte. Zworka J9 służy do załączenia bezpośredniego zasilania napięciem +12 V (J9 zwarta) a J10 i J11 do załączenia zasilania wzmacniaczy operacyjnych napięciem -12 V. Jeśli wzmacniacze operacyjne są zasilane napięciem pojedynczym (+12 V), zwory J10 i J11 powinny być zwarte, natomiast jeśli symetrycznym – rozwarte. Schemat ideowy zasilacza zamieszczono na rysunku 2.

Na wejściu wzmacniacza zastosowano wzmacniacze operacyjne symetryczne

REKLAMA

WWW.STM32.EU

Mikrokontrolery STM32 w sieci Ethernet

ETHERNET STM32

w przykładach

Marcin Peczański

Gotowe przykłady i aplikacje!

Jak sobie z poradzić z Ethernetem? Pomoże Ci książka Wydawnictwa BTC! Sprawdź pod adresem www.stm32.eu



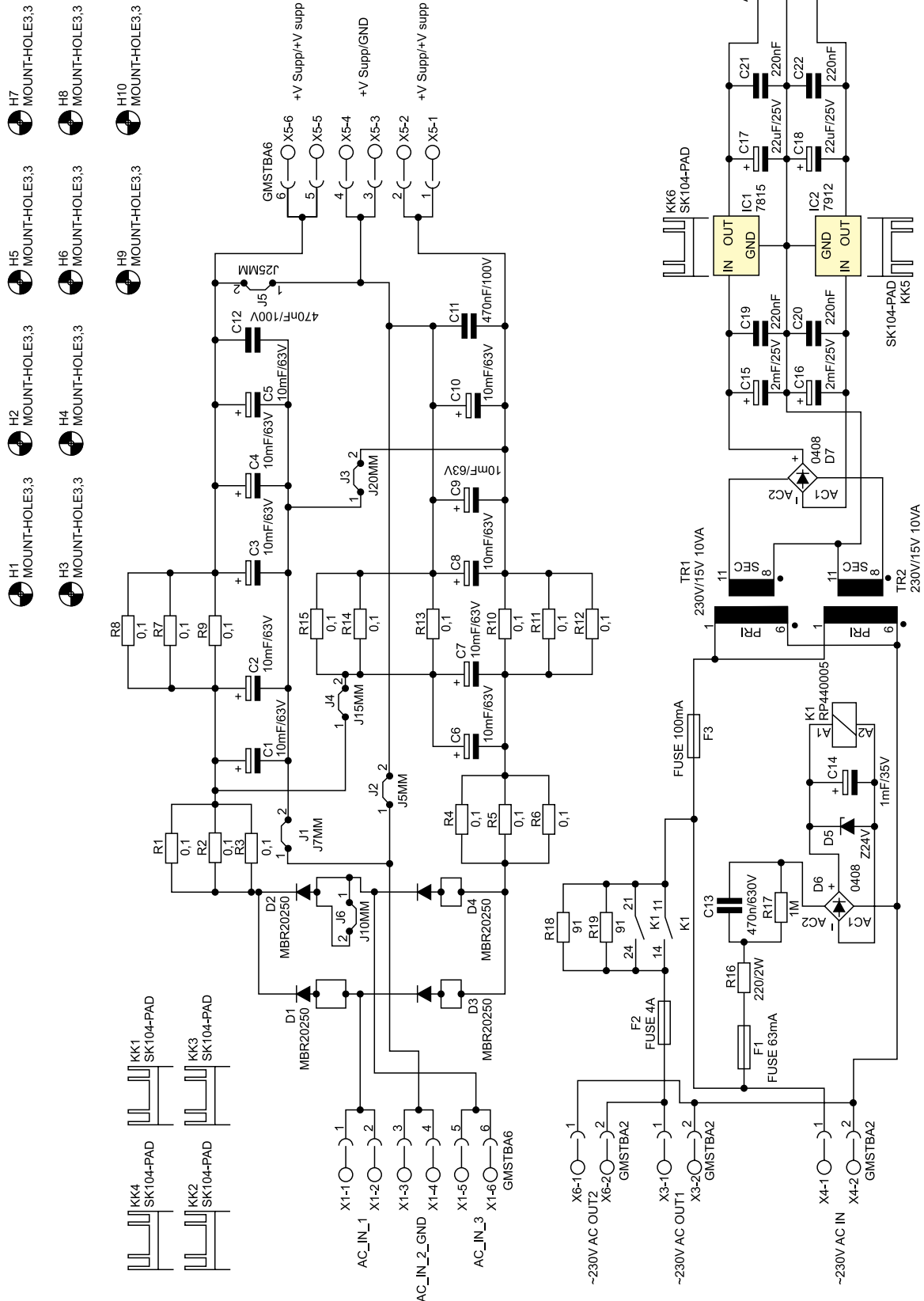

OPA1632D (IC2, IC3). Sposób ich połączenia umożliwi pracę z wejściowym sygnałem różnicowym lub asymetrycznym. Do wyboru trybu pracy wejścia służą zwory J1 i J2. Jeśli sygnał wejściowy jest asymetryczny, zwory J1 i J2 powinny być zwarte.

Rezystory i kondensatory zastosowane na wejściach wzmacniaczy operacyjnych oraz

elementy w obwodzie sprzężenia zwrotnego tworzą filtr pasmowy (1,6 Hz...80 kHz) zapobiegający przedostawaniu sygnałów spoza pasma akustycznego i stałoprądowych na wejście wzmacniacza, ponieważ mogłyby one spowodować niestabilną pracę wzmacniacza.

Tryb pracy układu TAS5630 jest ustalany za pomocą poziomów na wejściach M1,

M2, M3. Sygnały *Reset* zapewnia zerowanie bloków cyfrowych. W momencie załączenia sygnał ten powstrzymuje uruchomienie się wzmacniacza do momentu ustabilizowania



Rysunek 2. Schemat ideowy zasilacza

Wykaz elementów

Wzmacniacz

Rezystory (SMD 0805):

R1, R12: 22 kΩ
 R2: 2 kΩ
 R3, R29...R37: 3,3 Ω
 R5...R8, R50: 1,00 kΩ
 R9, R42: 560 Ω
 R10; SMD 0805; 1,2kΩ
 R15, R39, R62, R66, R68, R72: 10 kΩ
 R18...R22, R4, R40, R51...R53: 100 Ω
 R41, R43...R45: 4,7 kΩ
 R49: 820 Ω
 R61...R67, R69, R70, R71: 2,2 kΩ
 R73, R74: 100 kΩ
 R75: 10 Ω

Kondensatory:

C1, C14...C17, C63, C64, C66, C69...C71;
 10 μF/25 V (Panasonic FC, E2-5)
 C2: 10 nF/50 V (X7R, SMD 0805)
 C3, C61, C86; 470 μF/25 V (LowESR,
 Panasonic FC, E3,5-8)
 C4...C6, C56: 2,2 μF/50 V (X7R, SMD 1210)
 C7, C44...C47, C49, C10: 10 nF/100 V (X7R,
 SMD 0805)
 C8 1 μF/50 V (NPO/X7R, SMD 1210)
 C9, C100, C110: 100 nF/100 V (X7R, SMD
 1210)
 C10, C85; 330 μF/63 V (LowESR, Panasonic
 FC, E5-10,5)
 C11: 4,7 nF/50 V (X7R, SMD 0805)
 C12, C67, C68, C50: 1 nF/50 V (NPO/X7R,
 SMD 0805)
 C13, C19...C24, C54, C55, C62, C65, C73,
 C79, C81, C84: 100 nF/25 V (X7R, SMD 0805)
 C18: 47 μF/25 V (Panasonic FC, E2-5)
 C20; SMD 0805; 330 pF/50 V – NPO
 C25, C27, C29, C31: 33 nF/50 V (X7R, SMD
 0805)
 C26, C28, C30, C32, C48, C51: 2,2 μF/100 V
 (X7R, SMD 0805)

C33...C36; 1000 μF/63 V (LowESR, Panasonic
 FC, E7,5-16)
 C37...C39, C52; 680 nF/250 V (MKP, C150-
 084x183)
 C40...C43: 1 nF/100 V (NPO/X7R, SMD
 C1206)
 C53, C58...C60, C72: 100 pF/50 V (X7R-NP0,
 SMD 0805)
 C57: 470 nF/25 V (X7R, SMD 0805)
 C74, C80: 10 μF/25 V (tantalowy, SMD-C)
 C75, C76: 470 pF/50 V (NPO, SMD 0805)
 C77, C78, C82, C83: 150 pF/50 V (NPO, SMD
 0805)
 C87: 220 nF/25 V (X7R, SMD 0805)
 C88: 22 μF/25 V (tantalowy, SMD-D)

Półprzewodniki:

T1...T5: BSS123 (SOT-23)
 IC1: TAS5630PDH (QFP64)
 IC2, IC3: OPA1632D (SO-8)
 IC4: TL2575HV-ADJ (TO-263/5)
 IC5, IC6: LM317MBDT (DPAK)
 D3: MBR360 (MELF)
 D11: dioda LED (niebieska)
 D12, D15: dioda LED (żółta)
 D13, D16: dioda LED (czerwona)
Inne:
 L1: 1 mH (DR127, obudowa
 12,8 mmx12,8 mmx8 mm, R<1 Ω)
 L11...L14: 7 μH/30 mΩ (L-EUTJ5-U1, opis
 w tekście)
 J1...J4, J9...J11; goldpin 1x2+zwora
 J5...J8: zwora, drut Ø1 mm
 Z1, Z2: złącze ARK 5 mm/2 (10 A)
 Z3: złącze ARK 3,5 mm/2
 Z4: złącze ARK 3,5 mm/3
 Z5: złącze ARK 3,5 mm/6
 Z6: złącze ARK 5 mm/4 (10 A)
 Z7: złącze ARK 3,5 mm/4
 Z8: złącze ARK 2,54 mm/2
 S1, S2: przełącznik 4-bitowy (dip-switch),

raster 1,27 mm, np. NHDS-04
 Radiator: Fischer SK68-100SA

Zasilacz

Rezystory:

R1...R15: 0,1 Ω (drutowy, 5 mm, moc
 5...7 W, pionowy)
 R16: 220 Ω (drutowy, 5 mm, moc 5 W,
 pionowy)
 R17: 1 MΩ (metalizowany, moc 0,5 W)
 R18, R19: 91 Ω (drutowy, 5 mm. moc 5 W,
 pionowy)

Kondensatory:

C1...C10: 10000 μF/63 V (snap-in; 10,16 mm)
 C11, C12: 470 nF/100 V (MKT, 5 mm)
 C13: 630 nF/630 V DC (MKT, 22,5 mm)
 C14; 1000 μF/35 V (E5-14)
 C15, C16: 2200 μF/25 V (Elna/Panasonic FM,
 FC; E5-14)
 C17, C18: 22 μF/25 V (Panasonic FC, E2,5-5)
 C19...C22: 470 nF/50 V (MKT, 5 mm)

Półprzewodniki:

D1...D4: TO220-3 (MBR40250TG)
 D5: dioda Zenera 24 V/5 W np. 1N5359BG
 D6, D7: mostek prostowniczy KBL0408
 (800 V/4 A)
 IC1: 7815 (TO-220)
 IC2: 7912 (TO-220)
Inne:
 K1: RT214024 Schrack (przełącznik z cewką
 24 V DC)
 F1...F3; ZH32 ProFuse (gniazda bezpiecznika
 5x20) i bezpieczniki szybkie 5 A – 1 szt.,
 100 mA – 2 szt.
 T1, T2; transformator 230 V/15 V/10 VA
 X1, X5: złącze ARK 7,62 mm/6 (10 A)
 X3, X4, X6: złącze ARK 7,62 mm/2 (10 A)
 X3: złącze ARK 5 mm/3 (5 A)
 KK1...KK6: radiator typu SK104, wysokość
 50 mm

się napięcia zasilającego. Zwłoka czasowa jest uzyskiwana za pomocą rezystora R39 i kondensatora C10. Sygnały wyjściowe OTW1 i OTW2 sterują pracą stabilizatora LM317 (IC6) zasilającego opcjonalny wentylator umieszczony na wentylatorze i mający dzięki temu sterowaniu trzy prędkości obrotowe. Sygnał Clip informuje o przesterowaniu wzmacniacza, natomiast Ready o jego gotowości do pracy.

W trybie PBTL (praca mostkowa) wzmacniacz pracuje jako monofoniczny i ma możliwość sterowania głośnikami o rezystancji powyżej 2 Ω. Do wyboru trybu pracy (mostkowy-monofoniczny/stereofoniczny) służą mikroprzełączniki S1, S2. Dla pracy w try-

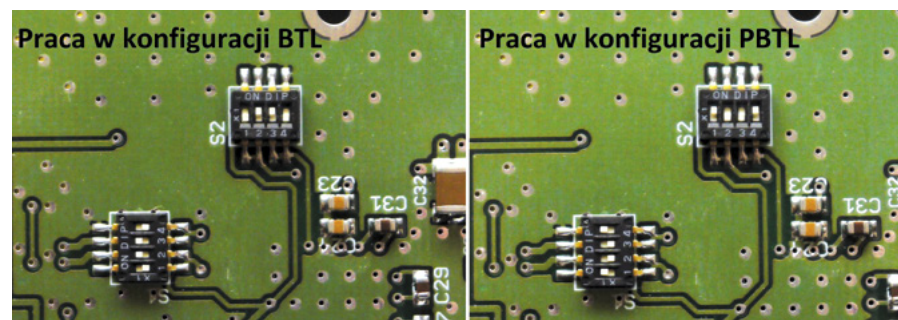
bie stereofonicznym, dwukanałowym (BTL) przełączniki S1 i S2 należy ustawić następująco: OFF, ON, ON, OFF, natomiast dla pracy w trybie mostkowym, jednokanałowym (PBTL): ON, OFF, OFF, ON (fotografia 3).

Uwagi odnośnie do montażu

Na wyjściu wzmacniacza znajdują się filtry zbudowane z dławików L11, L12, L13, L14 o indukcyjności 7 μH oraz kondensatorów C37, C38, C39, C52 o pojemności 680 nF. Dławiki nawinięto na rdzeniach ferrytowych ze szczeliną typu TN26/11-3C20-A113 (AL=113) produkowanych przez firmę Ferroxcube. Na rdzeniu należy nawinąć osiem zwojów drutem o średnicy 1,5 mm. Cewki

trzeba zabezpieczyć taśmą lub klejem dwuskładnikowym odpornym na podwyższoną temperaturę np. żywicą epoksydową. Rezystancja dławika nie powinna przekraczać 30 mΩ.

Jako pojemności C7, C38, C39, C52 należy zastosować kondensatory MKP dobrej jakości, jako C33...C36 kondensatory elektrolityczne 1000 μF/63 V (np. Panasonic FC), natomiast jako C26, C28, C30 i C32 kondensatory ceramiczne o pojemności 2,2 μF/100 V. Niestety, nie są to komponenty tanie, ale są one wymagane do stabilnej pracy wzmacniacza. Jako pozostałych kondensatorów należy



Fotografia 3. Ustawienia przełącznika DIP-SWITCH dla różnych trybów pracy wzmacniacza



REKLAMA

WWW.STM32.EU

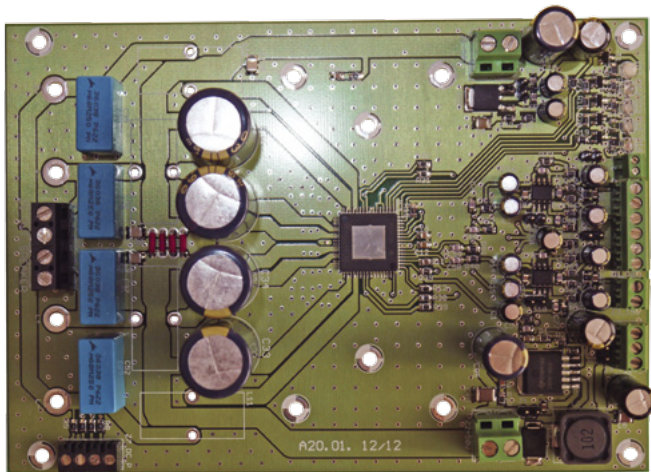
JAK

zacząć z STM32?

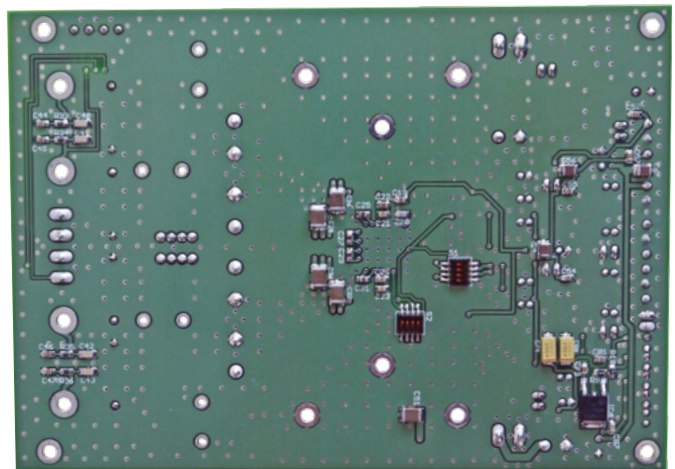
Sprawdź!

- ♦ programy ♦ narzędzia
- ♦ porady ♦ przykłady



Fotografia 4. Płytkę wzmacniacza w widoku od góry



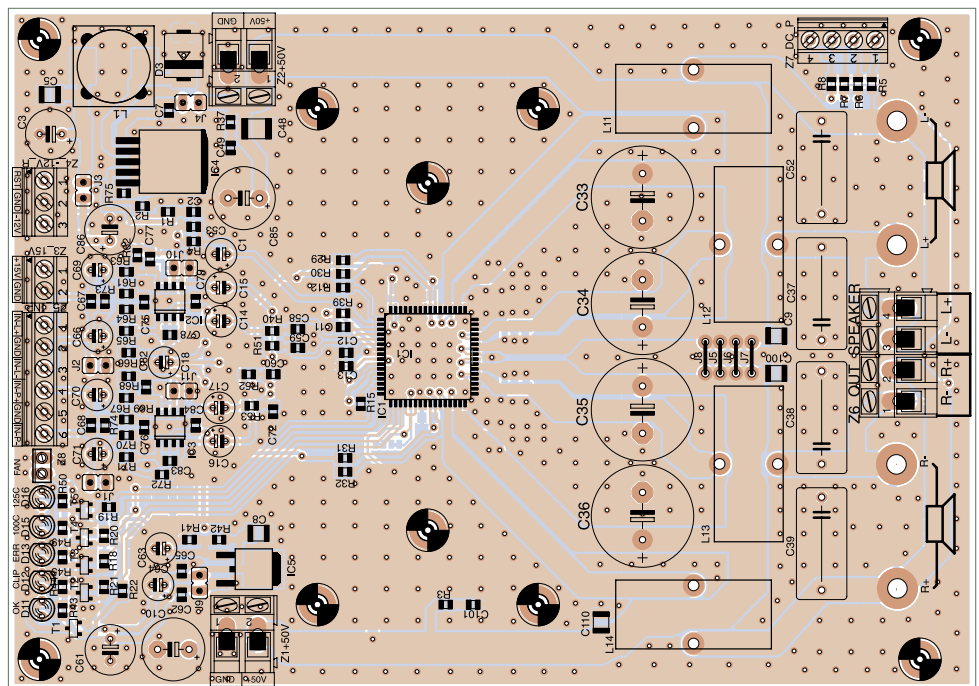
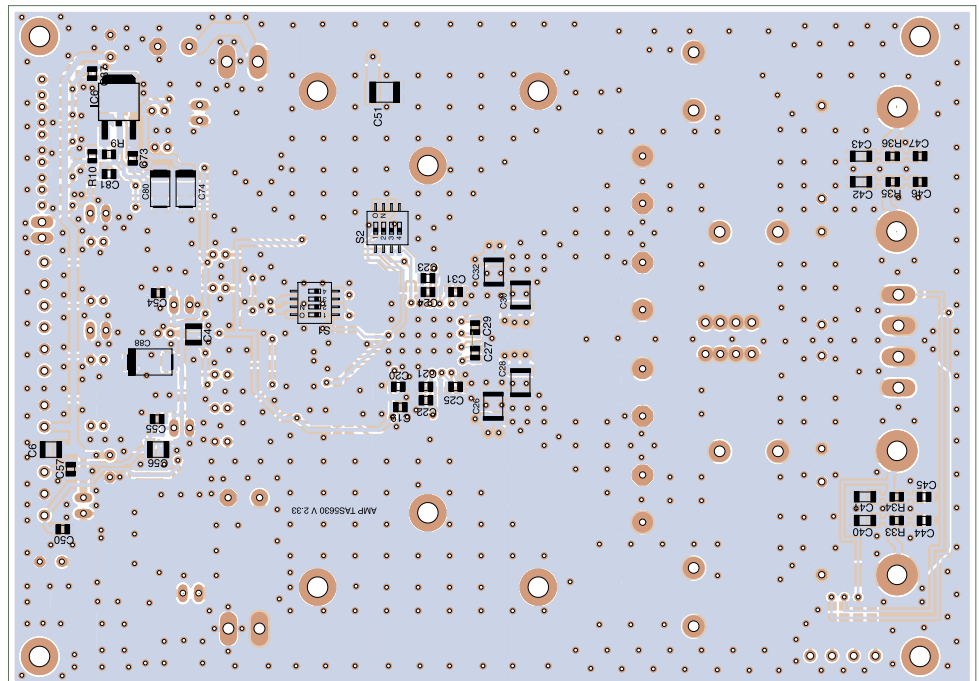
Fotografia 5. Płytkę wzmacniacza w widoku od spodu

użyć elementów SMD X7R przy pojemności powyżej 1 nF i NP0 przy pojemności poniżej 1 nF.

Dioda Schottky (D3) w przetwornicy powinna wytrzymać minimalne napięcie przebicia 60 V i przewodzić prąd około 3 A. Rezystancja cewki L1 nie powinna przekraczać 2 Ω (zalecane 1 Ω).

Wysokość układu TAS5630 w obudowie QFP64 wynosi 1,2 mm, a wysokość kondensatorów C26, C28, C30, C32 około 2,5 mm. Aby umożliwić montaż radiatora o płaskiej powierzchni (łatwo dostępnego, bez konieczności dodatkowej obróbki) wymienione kondensatory są montowane po przeciwnej stronie płytki drukowanej niż układ scalony wzmacniacza. W prototypie zastosowano radiator firmy Fishera typu SK68-100SA o wymiarach 46 mm×100 mm×33 mm a ewentualny dodatkowy odstęp (choć nie jest to niezbędne) pomiędzy układem scalonym a radiatorem uzyskać za pomocą miedzianej lub aluminiowej blaszki o grubości, około 2...3 mm. Blaszki najlepiej przykleić do radiatora klejem termoprzewodzącym (np. Thermopox). Między radiatorem (blaszką) a układem scalonym należy nałożyć warstwę pasty termoprzewodzącej. Na płycie drukowanej wykonano 6 otworów, które można użyć do zamocowania radiatora. Radiator montujemy wykorzystując nagwintowane otwory.

Montaż samego TAS-a zalecam z użyciem dobrej lutownicy oraz dobrego topika, używamy minimalną ilość cyny. Do przylutowania TAS-a możemy użyć lutownicy na gorące powietrze oraz pasty lutowniczej SMD (tzw. Flux). Jeśli ktoś umie się z nią obchodzić daje to nawet lepsze rezultaty. W przypadku zlania



Rysunek 6. Schemat montażowy wzmacniacza

się w ścieżkach cyny usuwamy nadmiar plecionką miedzianą. Najpierw montujemy wszystkie elementy SMD pasywne, następnie półprzewodniki SMD w tym TAS-a, a na samym końcu przewlekane elementy L, C i złącza ARK.

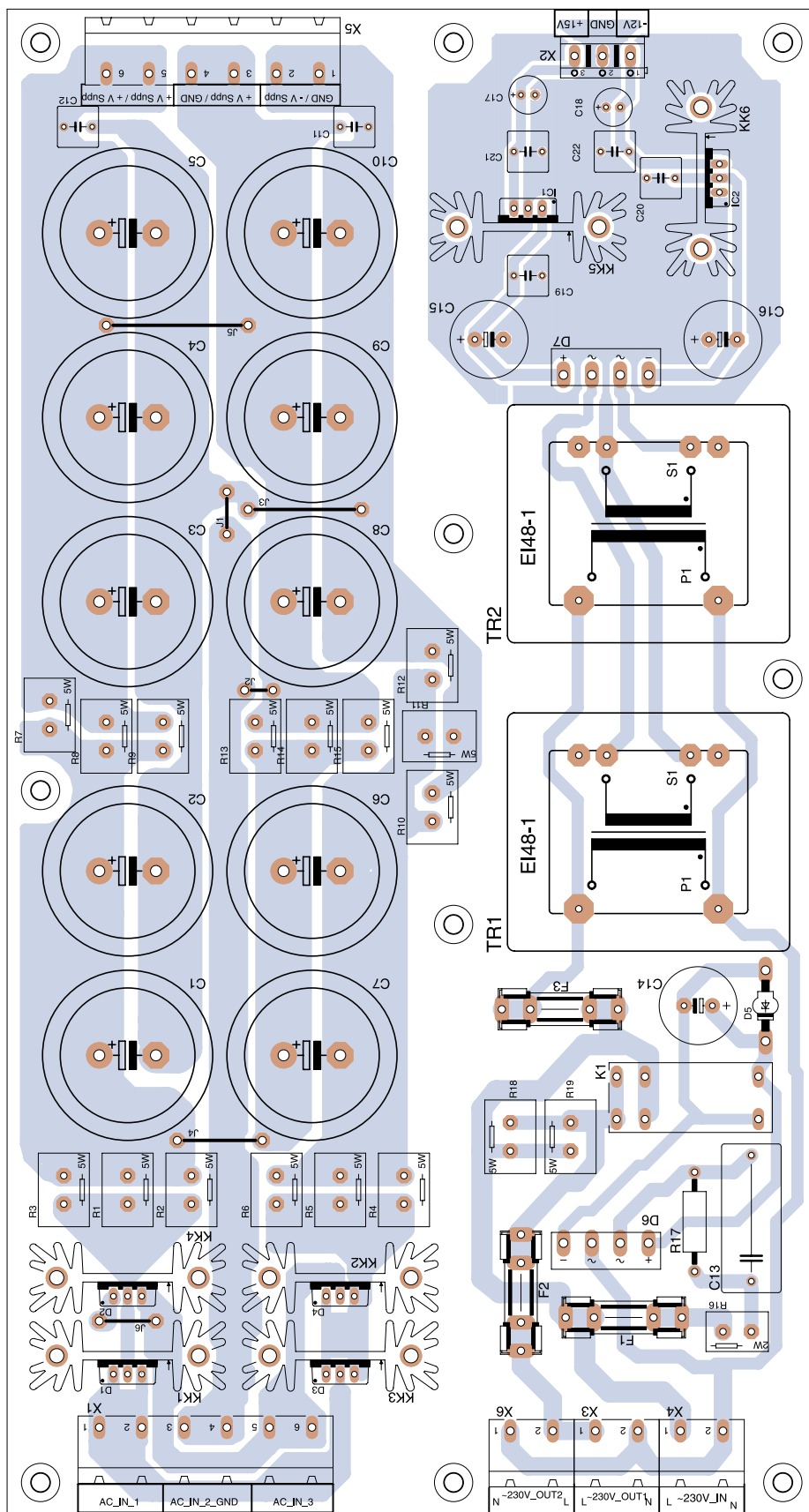
Należy również pamiętać o prawidłowym włożeniu zworek zasilania oraz wyborze trybu pracy wejścia za pomocą przełączników S1 i S2. Na **figuracji 4** pokazano widok od góry kompletnej, zmontowanej płytki wzmacniacza, na **figuracji 5** jej widok

od spodu, natomiast na **rysunku 6** – schemat montażowy wzmacniacza.

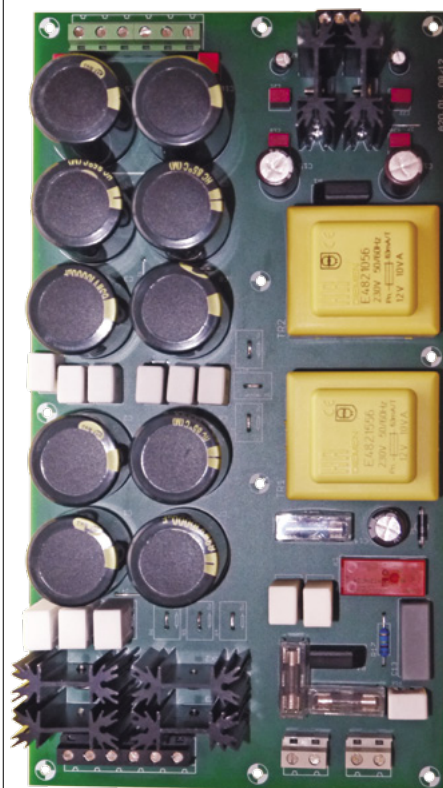
Uruchomienie

Poprawnie zmontowany wzmacniacz nie wymaga regulacji i powinien działać od razu po włączeniu zasilania. Mimo tego, przy pierwszym uruchomieniu dobrze jest zasilić go z zewnętrznego zasilacza napięcia stałego 24...25 V oraz ograniczyć prąd do 200...300 mA. Jeśli dioda Ready (D11) zaświeci się, na ogół oznacza to, że układ pracuje prawidłowo. Po tej próbie, jeśli ograniczenie prądowe nie załącza się, można dołączyć zasilacz, który będzie używany jako docelowy.

Następnie należy zmierzyć napięcia na wyjściach. **Uwaga: napięcie pomiędzy każdym z wyjść (a dotyczy to zacisku plus jak**



Rysunek 7. Schemat montażowy zasilacza



Fotografia 8. Płytkę zasilacza w widoku od góry

REKLAMA

WWW.STM32.EU

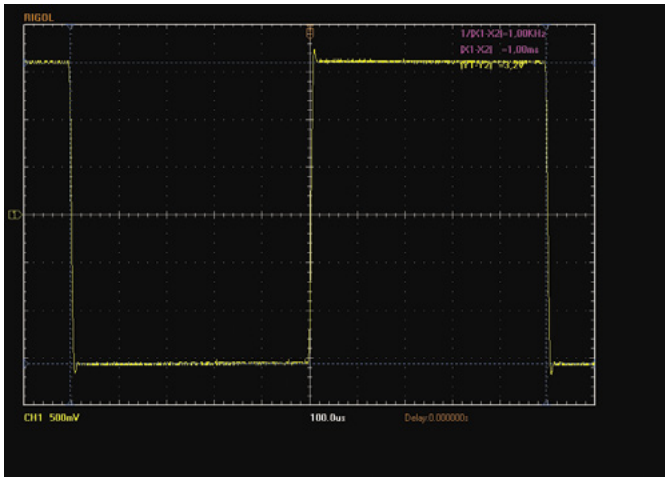
Mikrokontrolery

STM32

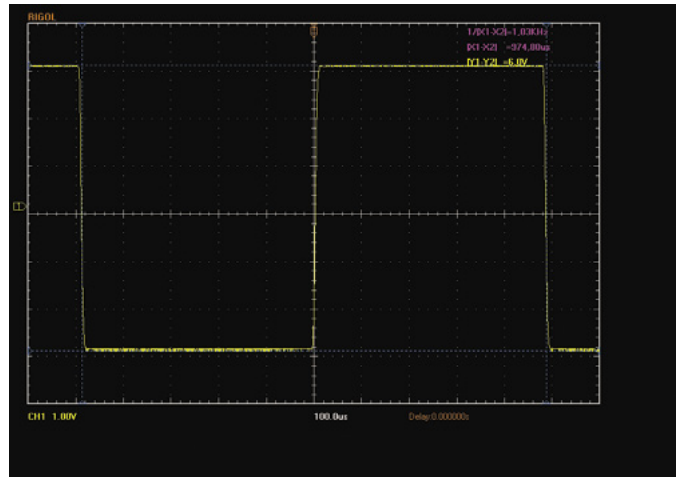
Aplikacje i ćwiczenia w języku C

nowa książka
Wydawnictwa BTC
www.stm32.eu

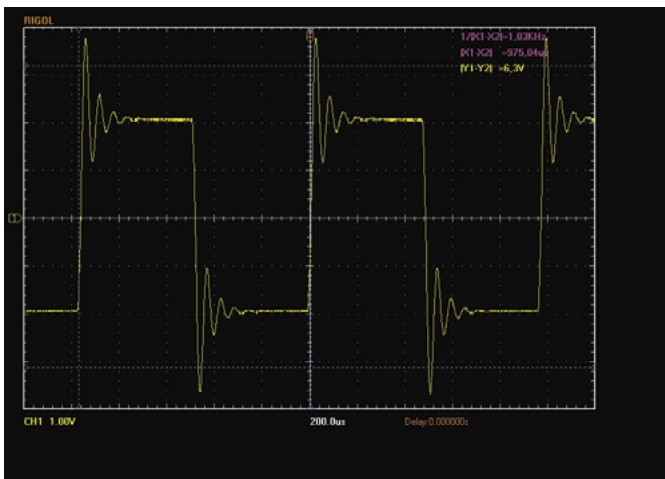




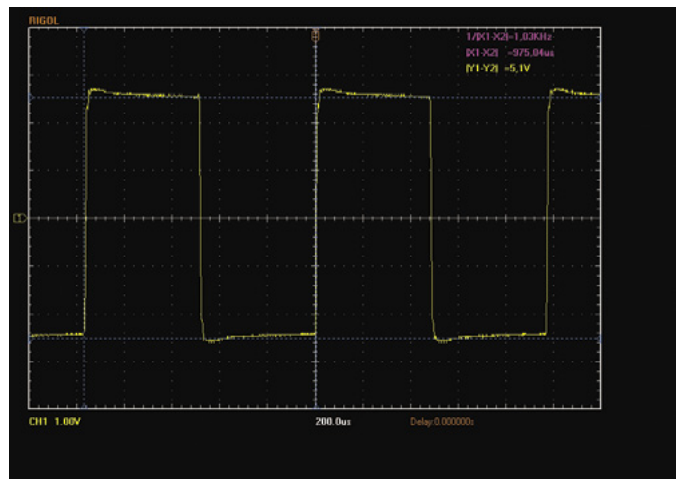
Rysunek 9. Oscylogram sygnału wyjściowego na obciążeniu rezystancyjnym 8Ω przy wysterowaniu wejścia sygnałem prostokątnym o częstotliwości 1 kHz



Rysunek 10. Oscylogram sygnału wyjściowego na obciążeniu rezystancyjnym 4Ω przy wysterowaniu wejścia sygnałem prostokątnym o częstotliwości 1 kHz



Rysunek 11. Sygnał wyjściowy wzmacniacza na obciążeniu pojemnościowym: rezystor 8Ω i równolegle kondensator $4,7 \mu\text{F}$



Rysunek 12. Sygnał wyjściowy wzmacniacza przy obciążeniu zestawem głośnikowym o impedancji 8Ω

i minus) w stosunku do masy jest równe napięciu zasilającemu! Należy zwracać szczególną uwagę, aby przy dołączaniu obciążenia i pomiarach któryś z wyjść (dodatnie lub ujemne!) nie zostało zwarte do masy. Każde z czterech wyjść powinno być odizolowane od masy.

Do pełnego wysterowania wzmacniacz wymaga dosyć wysokiej amplitudy napięcia wejściowego około 3...4 V (maksymalnie 5 V). W rozwiązaniu modelowym zastosowałem przedwzmacniacz wykonany na tranzystorach FET.

Zasilanie

W praprototypie wykonano jedno złącze służące do zasilania wzmacniacza. Jednak z względu na znaczną moc pobieraną z zasilacza, na wszelki wypadek, wykonano dwa złącza zasilające Z1 i Z2 (ARK). Nie jest to konieczne, ale nieco rozszerza możliwości gotowego wzmacniacza. Jeśli chcemy, aby tranzystory wykonawcze kanału lewego były zasilane niezależnie od kanału prawego, to wówczas nie wlotowujemy mostków J5, J6, J7, J8.

Firma TI do zasilania zestawu ewaluacyjnego dostarcza specjalny zasilacz impulsowy. Wytwarza on napięcie 25 lub 50 V, zależnie od mocy dostarczanej do obciążenia. Takie rozwiązanie w docelowej aplikacji jest kosztowne i skomplikowane. Można pokusić się o zakup zasilacza impulsowego +48 V/20 A, jednak trzeba liczyć się z wydatkiem ponad kilkaset złotych. Na dodatek takie zasilacze przeważnie są przeznaczone dla urządzeń automatyki i trudno powiedzieć, jakie mają parametry szumowe, ważne w aplikacjach audio. Dlatego do zasilania zaprojektowano zasilacz z transformatorem toroidalnym. Dla uzyskania pełnej mocy wyjściowej $2 \times 300 \text{ W}$ zaleca się użycie transformatora o mocy 800 VA. Napięcie uzwojenia wtórnego powinno mieścić się w przedziale 35...37 V, co po prostowniku umożliwia uzyskanie napięcia stałego o wartości 49...52 V.

Schemat ideowy wzmacniacza pokazano wcześniej na rys. 2. Zaprojektowano go jako zasilacz uniwersalny, mogący dostarczać napięcia symetrycznego lub asymetrycznego. Odpowiedni układ pracy uzyskuje się poprzez montaż mostków J1...J5. Jeśli zasilacz

ma dostarczać napięcie symetryczne, to napięcie z transformatora podajemy na wejścia AC_IN1, AC_IN2, AC_IN3, gdzie środkowy odczep stanowi złącze AC_2, równocześnie dołączone do masy. Za pomocą srebrzanki wykonujemy mostki J1 i J2. W miejsca rezystorów R13, R14, R15 również wlotowujemy mostki ze srebrzanki. Jeśli zasilacz ma dostarczać napięcie pojedyncze, to napięcie z transformatora podajemy na złącza AC_IN1 oraz AC_IN3 i montujemy mostki: J3, J4, J5 oraz w miejscach rezystorów R10, R11, R12.

W mostek Graetza wykonano z użyciem diod Schottky MBR40250 o maksymalnym prądzie przewodzenia 40 A i napięciu wstecznym 250 V. Diody zamontowano na radiatorach z kształtki SK104 (Fischer Electronic) o wysokości 50 mm. Do filtrowania napięcia w każdej z gałęzi zastosowano pięć kondensatorów o pojemności 10000 μF i napięciu znamionowym 63 V. Dodatkowo, w szereg z kondensatorami można włączyć rezystory $0,1 \Omega$, które ograniczą udary prądowe po załączeniu zasilacza.

Do zasilania transformatora zastosowano rodzaj układu *soft-start* ograniczający prąd

wstępnego ładowania kondensatorów (a zarazem udar prądowy, który występuje po włączeniu tak dużego transformatora). Wykonano go z szeregowego kondensatora C17 oraz rezystora R16, który następnie zasila mostek prostowniczy D6 oraz kondensator filtrujący C14. Dioda Zenera D5 ogranicza maksymalne napięcie zasilające przełącznik K1 do wartości około 24 V. Po włączeniu do sieci 230 V AC prąd początkowo płynie poprzez połączone szeregowo rezystory R18 i R19. Po upływie około 1 s rezystory są zwierane przez styki przełącznika.

Płytkę zasilacza dostarcza napięcia +15 V i -12 V dla obwodów cyfrowych wewnątrz struktury układu TAS i zasilania wzmacniaczy operacyjnych. Napięcia te są uzyskiwane z dwóch transformatorów 230/15 V AC małej mocy. Do stabilizowania napięć zastosowano popularne układy 7815 i 7912. Na **rysunku 7** pokazano schemat montażowy zasilacza, natomiast na **fotografii 8** kompletny, zmontowany zasilacz.

Pomiary

Producent układu scalonego podaje, że moc wyjściowa wzmacniacza wynosi 250 W przy THD=1% i 300 W przy THD=10% przy obciążeniu 4 Ω. Pomiar wykazały, że taka jest rzeczywista moc wzmacniacza. Minimalna, zmierzona war-

tość zniekształceń THD wynosiła 0,02% przy obciążeniu 8 Ω i mocy wyjściowej 1 W. Firma TI podaje, że wartość SNR powinna wynosić, co najmniej 100 dB. Niestety, pomiary wykazały SNR rzędu 60 dB. Parametry szumowe są jednak zależne od wielu czynników np. sposobu montażu, ważne są też warunki ich pomiaru.

Oprócz typowych pomiarów istotne jest przebadanie zachowania się wzmacniacza przy różnych rodzajach obciążenia. Na **rysunku 9** pokazano oscylogram sygnału wyjściowego na obciążeniu rezystancyjnym 8 Ω przy wysterowaniu wejścia sygnałem prostokątnym o częstotliwości 1 kHz. Na **rysunku 10** pokazano oscylogram sygnału zmierzonego w tych samych warunkach, ale przy obciążeniu 4 Ω. Widać prawie idealną odpowiedź i niewielką oscylację przy obciążeniu o rezystancji 8 Ω występującą po zmianie poziomu, jednak jest ona bardzo szybko tłumiona i ma znikomą wartość. Kolejny oscylogram zamieszczony na **rysunku 11** ilustruje sygnał wyjściowy wzmacniacza przy „trudnym” obciążeniu pojemnościowym: dla jego symulowania połączono równolegle rezystor 8 Ω i równolegle z nim kondensator o pojemności 4,7 μF. Można zauważyć wzbudzenie się układu, oscylacje, których częstotliwość wynosi około 28 kHz, sięgające ok. 40% napięcia Vpp. Pamiętajmy jednak, że

to wyjątkowo trudne obciążenie i mało kiedy rzeczywisty wzmacniacz będzie z takim miał do czynienia. Na **rysunku 12** pokazano sygnał wyjściowy wzmacniacza przy obciążeniu zestawem głośnikowym o impedancji 8 Ω. Można zauważyć poprawną odpowiedź, bez oscylacji.

Na **rysunku 13** pokazano kształt sygnału wyjściowego na zaciskach rezystora 4 Ω przy wysterowaniu przebiegiem o częstotliwości 10 Hz, na **rysunku 14** – 20 kHz. **Rysunek 15** ilustruje opóźnienie czasowe sygnału wyjściowego w stosunku do wejściowego – wynosi ono około 10 μs.

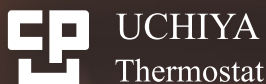
Odsłuch

Dla wielu osób to najbardziej istotna część oceny wzmacniacza. Po co nam bowiem sprzęt nawet o najlepszych parametrach, który kiepsko wypada w subiektywnej ocenie? Przecież nierzadko mające słabe parametry wzmacniacze lampowe oczarowują brzmieniem i wielu osób uważa je za najlepsze konstrukcje. Co ciekawe, czytając różne recenzje znalezione w czasopiśmie branżowych oraz opinie w Internecie można znaleźć wiele twierdzeń, że wzmacniacze pracujące w klasie D brzmią w sposób zbliżony do wzmacniaczy lampowych.

Wzmacniacz był odsłuchiwany przy użyciu kolumn Dynaudio Audience 80. Jako

REKLAMA

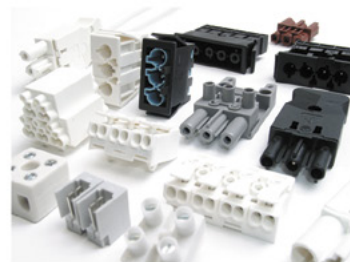
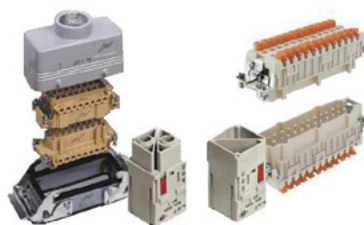
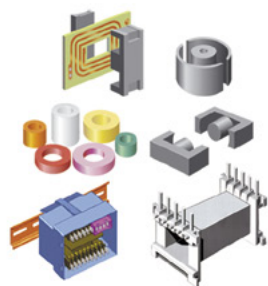






CONTRANS TI

Złącza i podzespoły do transformatorów rdzenie do transformatorów i tłumienia zakłóceń, szeroki zakres złącz



Contrans TI oferuje szeroki zakres karkasów i obudów do transformatorów kształtkowych, ferrytowych i toroidalnych firmy Weisser.

Ponadto posiadamy największą w kraju ofertę produktów firmy Ferroxcube: rdzeni ferrytowych do przetwarzania mocy i filtracji, akcesoriów i elementów EMI; rdzeni proszkowych, High Flux, Sendust i MPP, folii ferromagnetycznych i tagów RFID.

ILME oferuje złącza przemysłowe do wymagających aplikacji, oferując jakość na wysokim europejskim poziomie przy zachowaniu konkurencyjnej ceny.

Oferta obejmuje złącza silnoprądowe, złącza modułowe i komunikacyjne, obudowy hermetyczne metalowe i z tworzywa sztucznych.

Wyłączniki bimetaliczne UCHIYA znajdują zastosowania w zabezpieczeniach termicznych transformatorów, silników i elementów wrażliwych termicznie, w aplikacjach przemysłowych i AGD.

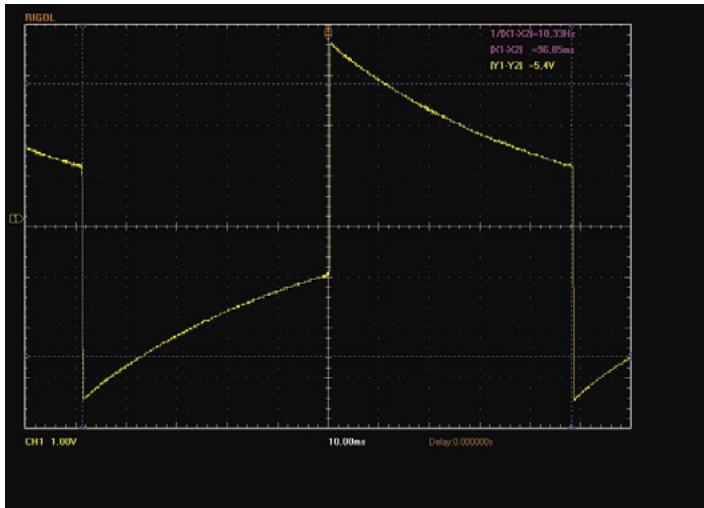
Adels Contact to ceniony producent złącz do techniki oświetleniowej i transformatorów. Asortyment obejmuje złącza skręcane, samozaciskowe i z dźwignią zwalniającą.

Ponadto producent oferuje modułowe złącza systemu AC166 do szybkiej budowy instalacji elektrycznych.

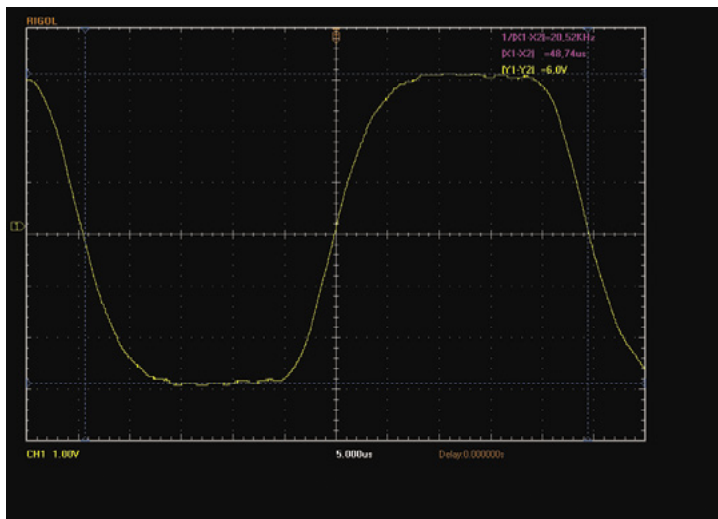
System AC166 znajduje zastosowanie w instalacjach elektrycznych w biurach i budynkach użyteczności publicznej.

CONTRANS TI Sp. z o.o.

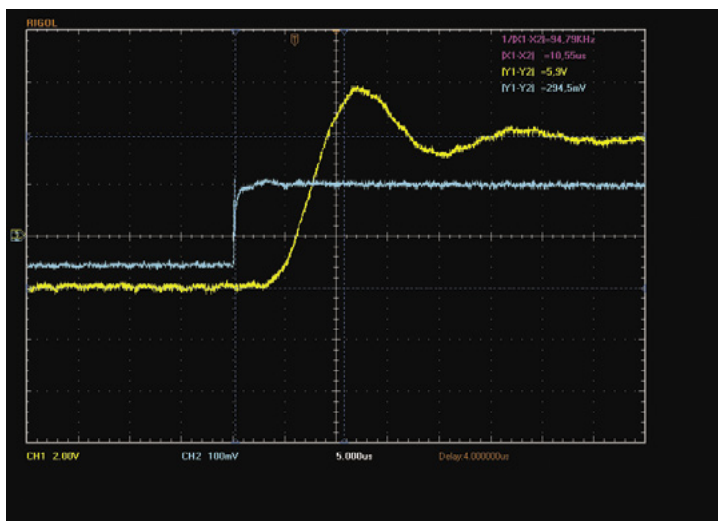
ul. Polanowicka 66, 51-180 Wrocław,
tel. 071/325-26-21...24, fax 071/325-44-39,
e-mail: contrans@contrans.pl <http://www.contrans.pl>



Rysunek 13. Kształt sygnału wyjściowego wzmacniacza na obciążeniu 4Ω przy wystawianiu przebiegu o częstotliwości 10 Hz



Rysunek 14. Kształt sygnału wyjściowego wzmacniacza na obciążeniu 4Ω przy wystawianiu przebiegu o częstotliwości 20 kHz



Rysunek 15. Opóźnienie czasowe sygnału wyjściowego w stosunku do wejściowego

źródło zastosowano bardzo dobrze brzmiący odtwarzacz DVD/CD Sony DVP-S725D. Pierwsze odsłuchy potwierdziły opinie: faktycznie dźwięk jest przyjemny dla ucha. Tony niskie są obfite, wypełnione, bas dobrze kontrolowany. Średnica to chyba obszar

najlepiej reprezentowany: dźwięk jest precyzyjny, ciężko jest doszukać się podbarwień czy ostrości. Wokale może nie są wybitne, ale są co najmniej dobre. Górna część pasma już nie jest taka dobra, ale też nie jest zła. Słuchacь pewne spłaszczenie sceny, oraz

brak precyzji w tym zakresie, jest to możliwe w związku z naturalnym ograniczeniem pasma przenoszenia wzmacniacza. Ale na szczęście dźwięk nie jest ostry (trochę się tego obawiałem). Talerze czy trąbka brzmią podobnie, jak w średnicy, tj. przyjemnie dla ucha. Scena jest dobra, a może nawet bardzo dobra. Lokalizacja instrumentów oraz wokali przewyższa możliwości o wiele droższego amplitunera kina domowego (pominę milczącym typ i producenta, ale nigdy kosztował on przeszło 7000 złotych).

Kilka słów o szumach, które wytwarza wzmacniacz, ponieważ wiele osób zwraca uwagę. Przy braku muzyki nieco drażni, że gdy zbliżymy się do głośnika, to słuchać szum. Jednak w odległości około 2 metrów trzeba się już dobrze wsłuchać. Podczas normalnej pracy, nagłośnieniu sali itp. nie ma szans na usłyszenie tego szumu, więc nie uważam, aby to była straszna wada. Należy pamiętać, że odsłuch i wrażenia akustyczne to nic innego, jak psychoakustyka a każdy odbiera wrażenia inaczej. Inne zagadnienie, to sprzęt, z którym współpracuje końcówka mocy. Czasem ten sam wzmacniacz z jednymi kolumnami zagra wspaniale, a z innymi po prostu kiepsko.

Podsumowanie

Firma TI wykonała w niewielkiej obudowie kompletny wzmacniacz o potężnej mocy. Jego budowa nie jest skomplikowana, wymaga jedynie czasu i wprawy przy lutowaniu komponentów SMD. Elementy nie są tanie, ale jeśli weźmiemy pod uwagę koszt wykonania typowego wzmacniacza pracującego w klasie AB o podobnej mocy, to i tak cena za jednostkę mocy na pewno będzie niższa. Jakość dźwięku reprodukowanego przez wzmacniacz jest również dobra. Jeśli zapewnimy wydajne źródło zasilania wzmacniacza (transformator 600 lub 800 VA) oraz znaczną baterię kondensatorów o pojemności powyżej 40000 μF , to wzmacniacz odwdzięczy się nam elastycznością i bez problemu „napędzi” nawet wyjątkowo „trudne” w sterowaniu kolumny, których impedancja spada do 2Ω . Ze swojej strony, polecam wszystkim miłośnikom audio budowę wzmacniacza.

Na zakończenie chcę podziękować inicjatorowi powstania projektu oraz osobie, która pomogła mi przy tworzeniu schematu i projektu płytki drukowanej wzmacniacza, panu Pawłowi Hoffmannowi. Składam wyrazy wdzięczności również panu Januszowi Dłubakowi, który również przyczynił się do powstania wzmacniacza.

Proszę o przesłanie ewentualnych uwag lub pytań odnośnie do projektu wzmacniacza na adres e-mail. Chętnie odpowiem na pytania i w miarę możliwości udzielę pomocy.

Marcin Trzaska
maxbit.allegro@gmail.com