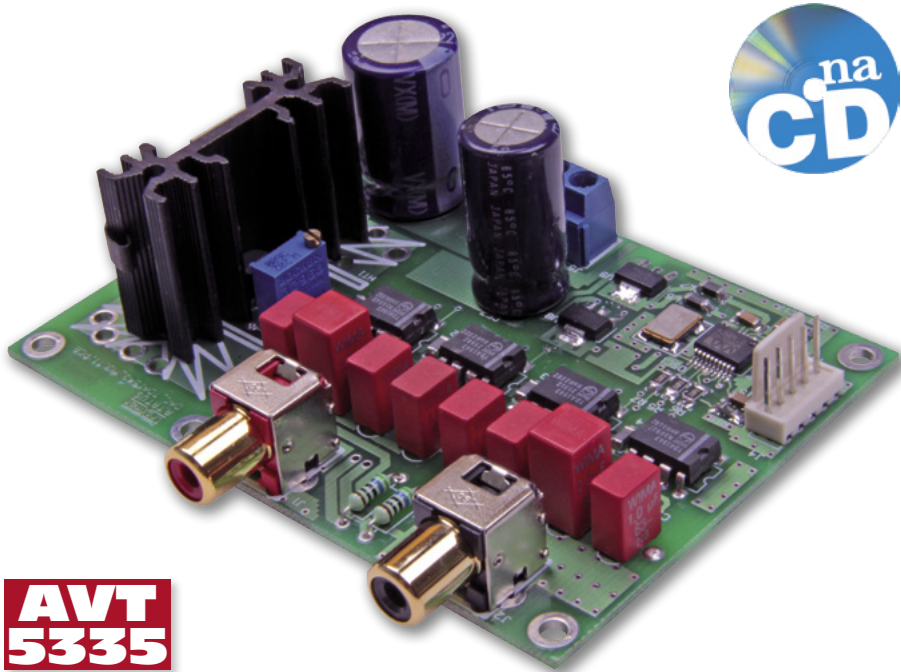


Przetwornik DAC TDA1543

Dźwięk cyfrowy zbliżony do płyty gramofonowej

Od kilku lat obserwowany jest renesans konstrukcji lampowych, czar żarzącej się bańki, niecodzienny wygląd wzmacniacza, prestiż wśród znanych z racji posiadania „czegoś innego” można zrozumieć, ale z jakiej okazji odgrzebuje się już dawno zapomniane układy scalone – to trzeba sprawdzić na własnej skórze – a raczej uchu. **Rekomendacje:** aplikacja dobrze znanego układu, która zadowoli najbardziej wymagających „poszukiwaczy dobrego brzmienia” w epoce dźwięku cyfrowego.



**AVT
5335**

Wykaz elementów

Rezystory:

R1, R2: 560 Ω (metalizowany 0,1%)
R3, R4: 220 kΩ
R5...R7: 33 Ω
R8, R9, R14, R15: 10 Ω
R10: 75 Ω
R11, R13: 10 kΩ
R12: 1 kΩ
RV1: 2,2 kΩ potencjometr wieloobrotowy VR64W

Kondensatory:

C1...C4, C13...C19, C21: 0,1 μF (SMD 1206)
C5...C12: 3,3 μF (kondensator foliowy 5 mm)
C22...C25: 10 μF (SMD 1206)
CE1...CE6, CE10, CE11: 10 μF (tantalowy SMB)

CE7: 1000 μF/16 V

CE8: 2200 μF/25 V

Półprzewodniki:

D1...D8: UF4007 (SMB)
LD1: dioda LED
U1...U4: TDA1543 (DIP8)
U5: LT1086-5 (TO-2201)
U6: LM385 (TO-92)
U7: WM8804 (SSOP20)
U8, U9: LM1117-3.3 (SOT-223 2)

Inne:

HT1: HS142 (radiator TO-220)
J1, J2: Złącze RCA do druku CC134
J3, J5: ARK2/5 mm
J4: Złącze SIP5 R=2,54
L1...L7: 1 μH (dławik SMD 1206; 0,5A)
OSC1: 12 MHz (oscylator kwarcowy SMD CX07W)

Przedstawiony przetwornik DAC jest oparty o archaiczny, dwukanałowy, 16-bitowy układ scalony TDA1543. Co ciekawe, w całej linii produktów Philipsa był on przeznaczony do sprzętu powszechnego użytku, a jego prosta aplikacja była „radością księgowych” przez kilka lat. „Budżetowość” układu nie ograniczyła jednak konstruktorów i powstało kilka naprawdę udanych konstrukcji odtwarzaczy CD z zastosowaniem tego układu. Kilka lat temu układ zyskał także popularność w kręgach DIY, ale w nieco innej aplikacji – „Multiple DAC”. Był to wynik poszukiwań dźwięku zbliżonego do płyty gramofonowej, co przy coraz powszechniejszych *upsamplingach*, *oversamplingach*, *filtrach cyfrowych* i tym podobnych operacjach matematycznych mających podnieść jakość dźwięku, stanowiło kompletne zaprzeczenie kierunku rozwoju i powrót do korzeni, czyli do klasycznych metod przetwarzania D/A, których najlepszym przedstawicielem jest osławiony TDA1541, do metod konwersji opartych o programowane 16-bitowym słowem źródło prądowe ustalające odpowiadający próbkę cyfrowej prąd wyjściowy, który jest zamieniany na napięcie na najzwyczajniejszym rezystorze. No, może nie na „najzwyczajniejszym”, bo przecież tu można by było wymienić nazwy producentów komponentów powodujące osiągnięcie stanu „audionirwany” już z faktu samego wypowiedziania – ale rezystorze, bo oczywiście,

AVT-5335 w ofercie AVT:

AVT-5335A – płytka drukowana

Podstawowe informacje:

- Przetwornik stereofoniczny, vinatę z czterema układami TDA1543.
- Nie wymaga programowania.
- Wejście SPDIF, wyjście RCA.
- Napięcie zasilania 9...12 V DC.
- Dwustronna płytka drukowana o wymiarach 95 mm×67 mm

Dodatkowe materiały na CD/FTP:

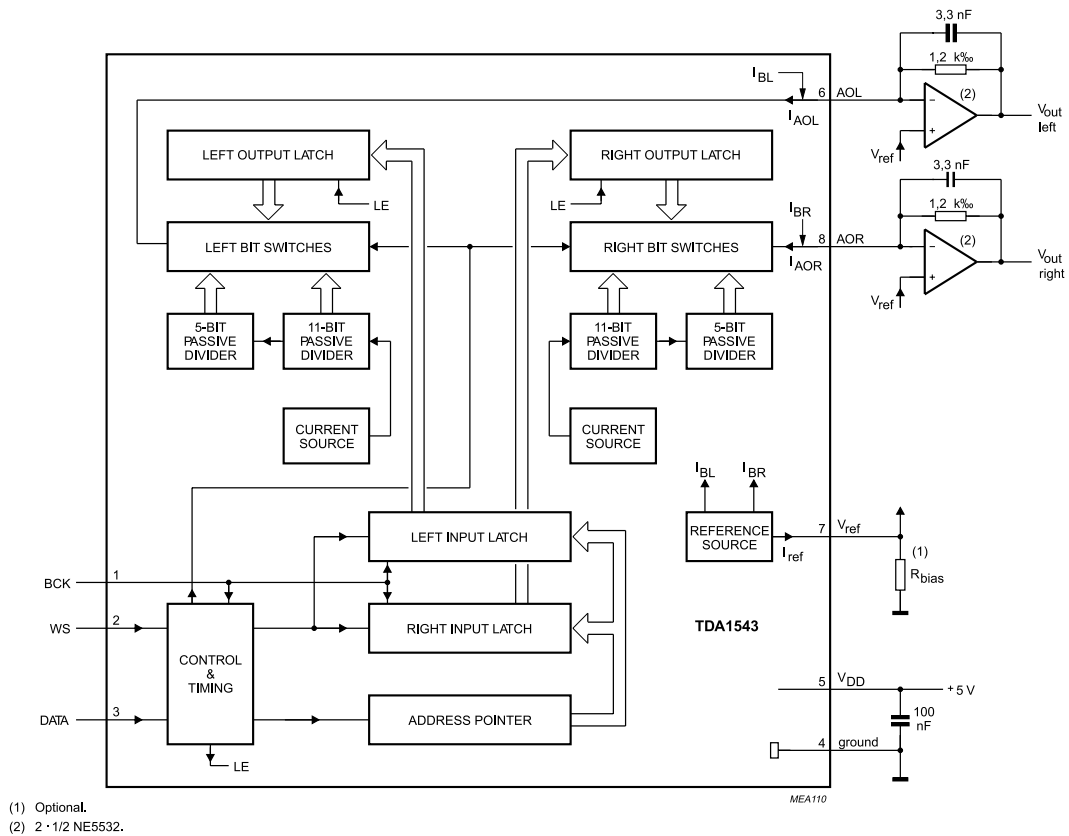
- <ftp://ep.com.pl>, user: 13057, pass: 41sjv430
- wzory płytek PCB
- karty katalogowe i noty aplikacyjne elementów oznaczonych w Wykazie elementów kolorem czerwonym

Projekty pokrewne na CD/FTP:

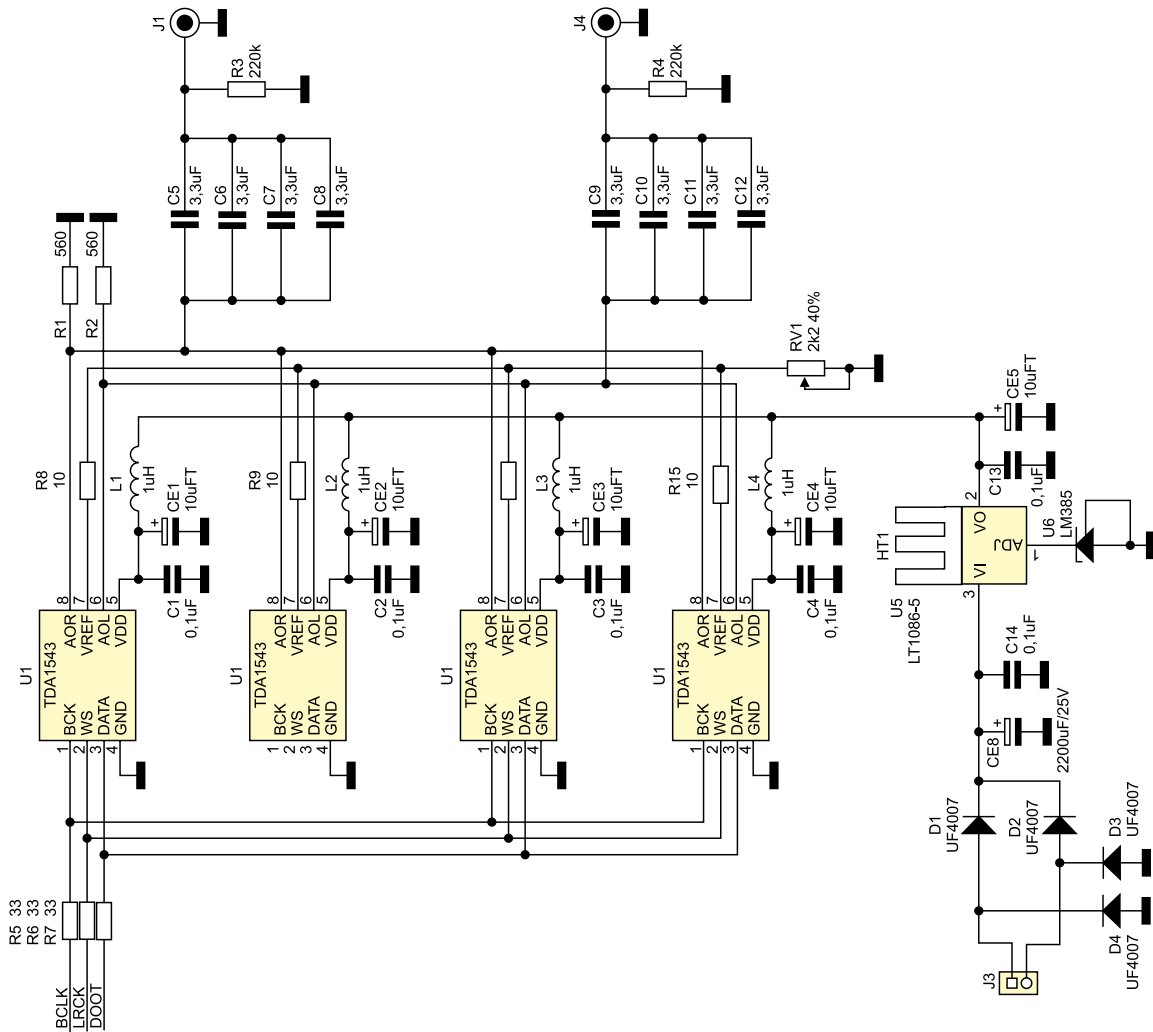
(wymienione artykuły są w całości dostępne na CD)

- AVT-5188 Kompaktowy przetwornik C/A dla Audiofilów (EP 6/2009)
- AVT-5159 SDSP processor (EP 11/2008)
- AVT-5148 Stereofoniczny kodek z interfejsem SPDIF (EP 9/2008)
- AVT-931 DsPICorder (EP 6/2006)
- AVT-450 Przetwornik A/C z interfejsem ADAT (EP 11-12/2005)
- AVT-384 Przetwornik audio analogowo-cyfrowy z wyjściem S/PDIF (EP 4/2005)
- AVT-379 Audiofilski przetwornik C/A (EP 2/2005)
- AVT-566 Procesor audio z wejściem S/PDIF (EP 3-4/2004)
- AVT-5084 Audiofilski przetwornik C/A Audio (EP 10-11/2002)
- AVT-5082 Cyfrowy procesor dźwięku (EP 9/2002)
- AVT-5026 Wzmacniacz audio z wejściem cyfrowym (EP 7-8/2001)
- AVT-244 Procesor dźwięku z układem LM1036 (EP 8/1996)
- AVT-196 Procesor audio na układzie TDA1524A (EP 2/1995)
- Cyfrowy tor audio (EP 5-7/2000)

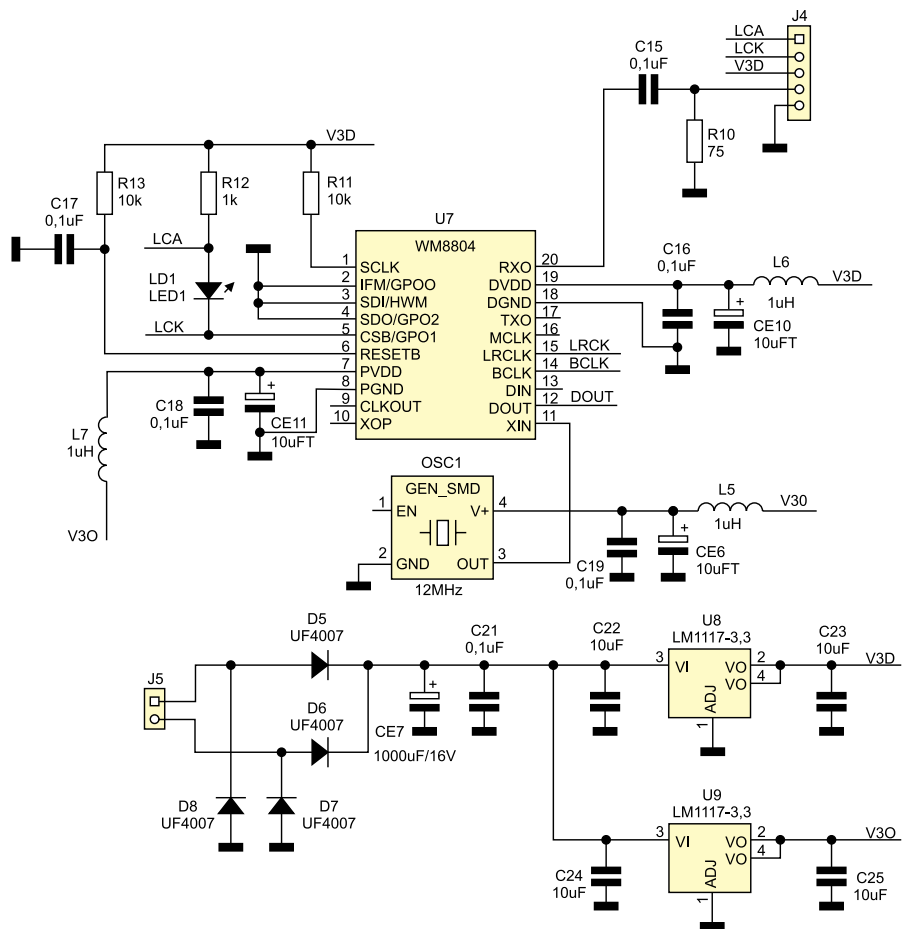




Rysunek 1. Schemat wewnętrzny TDA1543 (za notą Philips)



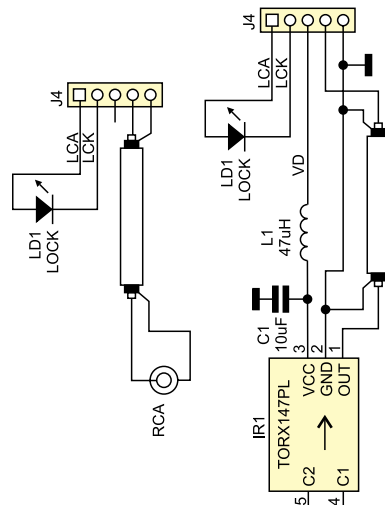
Rysunek 2. Schemat ideowy układu



Rysunek 3. Schemat interfejsu

konwerter U/I budzi „krzemowy wstręt”. Z tego zestawu usuńmy jeszcze klasyczny filtr analogowy filtru usuwający z sygnału audio „efekty” przetwarzania występujące powyżej 20 kHz – filtr też oczywiście budzi podejrzenia, więc go nie ma...

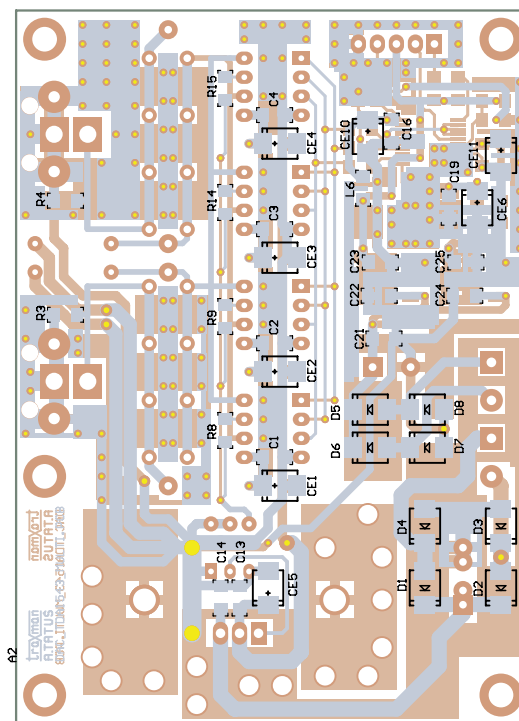
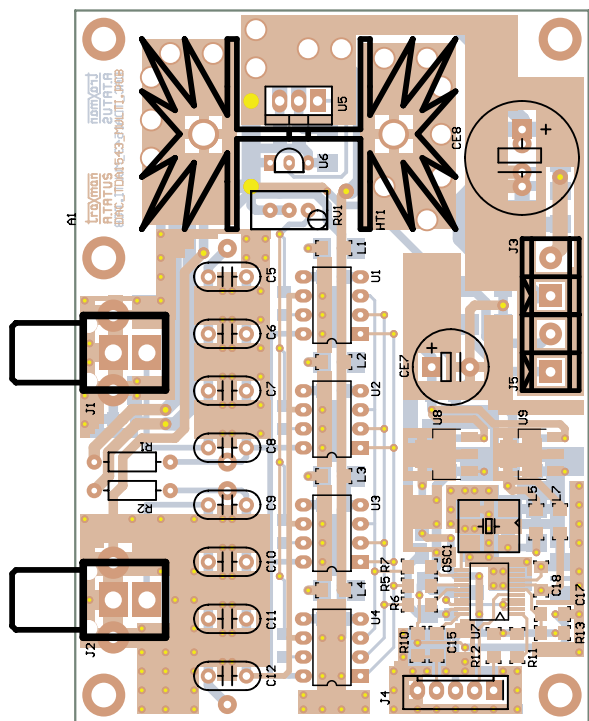
Schemat blokowy układu TDA1543 przedstawia rysunek 1. Taka metoda została uzupełniona o zwiększenie „zakresu” dynamicznego poprzez równoległe łączenie wyjść przetworników – czy ma to matematyczne i fizyczne uzasadnienie? Ale



Rysunek 4. Schemat dołączenia wejść

gra i o dziwo, czasem lepiej niż współczesne, superdokładne, 24-bitowe przetworniki o częstotliwości próbkowania 192 kHz. A może to tylko sugestia? Trzeba to sprawdzić za pomocą własnych uszu – koszt nie jest duży, a radości może być sporo. W modelu ograniczono „ulańską fantazję” niektórych pasjonatów DIY o czterech równoległych połączeniach TDA1543, chociaż spotykane są konstrukcje zawierające i 16 równoległych połączonych układów TDA...

Schemat układu przetwornika DAC pokazano na rysunku 2. Układy TDA1543 są połączone równoległe, potencjometr RV1 programuje prąd konwersji przetworników. Konwersja prądu wyjściowego odbywa się na rezystorach R1 i R2, osobno dla każdego kanału. Jako rezystory R1 i R2 muszą być zastosowane oporniki precyzyjne, gdyż od ich parametrów, jakości i dokładności doboru



Rysunek 5. Schemat montażowy

zależy jakość konwersji. Warto w tym miejscu zastosować precyzyjne rezystory metalizowane. Zasilanie każdego z przetworników jest filtrowane za pomocą cewki L1 i kondensatorów C1 i CE1 (dla U1). Jako CE1 warto zastosować kondensator tantalowy o małym ESR. Blok przetwornika jest zasilany z separowanego zasilacza opartego o układ U5 (LT1086-5). Źródło napięcia odniesienia U6 (LM385-1.2) zwiększa stabilność zasilania i podnosi napięcie wyjściowe do 6,2 V. W ramach eksperymentów można zastosować źródło 2,5 V, gdyż dopuszczalne napięcie zasilania TDA1543 to 8 V. Napięcie zasilania (złącze J3) DAC dostarcza uzwojenie 8...10 V/0,5 A poprzez prostownik z diodami D1, D4 i filtrem zbudowanym z kondensatorów CE8 i C14.

Wraz ze wzrostem napięcia zasilania oczywiście rośnie temperatura układów U1...U4 i to wymusza stosowanie małych, klejonych bezpośrednio do obudowy radiatorów DIP8. Sygnał po konwersji poprzez kondensatory sprzęgające jest doprowadzony do wyjść RCA. Kondensatory sprzęgające powinny być dostosowane do pracy w torach audio np. Wima MKS. Warto dobrać miernikiem identyczne pojemności sekcji C5...C8, C9...C12. Na płytce przewidziano pola lutownicze dla kondensatorów osiowych o większych wymiarach.

Drugim blokiem funkcjonalnym DAC jest interfejs SPDIF/I²S. Wykonano go w oparciu o popularny układ WM8804 – U7. Schemat interfejsu zaprezentowano na **rysunku 3**. Sygnał wejściowy SPDIF jest doprowadzony do złącza J4 (4/5). W zależności od posiadanego źródła, jest możliwe dołączenie sygnału bezpośrednio, poprzez transformator lub przez odbiornik RX147PL zasilając go z J4-3 (3,3 V wraz zalecanym odprężaniem bezpośrednio przy odbiorniku). Schemat podłączenia wejść pokazano na **rysunku 4**.

Dokładny sposób dołączenia należy sprawdzić w karcie katalogowej posiadanego transformatora lub odbiornika. W niektórych przypadkach może być konieczne wylutowanie rezystora R10. Sygnał zegarowy dla U7 jest wytwarzany przez miniaturowy, precyzyjny oscylator kwarcowy OSC1. Oscylator i część układu U7 odpowiedzialna za obróbkę sygnału zegara jest zasilana z oddzielnego stabilizatora LDO – U8. Pozostałe obwody logiczne U7 są zasilane ze stabilizatora U9. Część interfejsowa DAC jest zasilana poprzez złącze J5 z oddzielnego uzwojenia 6 V/0,2 A (lub nawet transformatora – dla purystów) poprzez mostek prostowniczy D5...D8 i filtr CE7/C21. Dioda LD1 sygnalizuje prawidłowy odbiór danych SPDIF, sygnał LD1 wyprowadzony jest na złącze J4 1/2.

Montaż i uruchomienie

Sposób montażu jest klasyczny i nie wymaga opisu. Po zmontowaniu i sprawdzeniu poprawności można podłączyć źródło SPDIF i zasilanie. Jedyną regulację jest ustawienie RV1, tak by nie były słyszalne zniekształcenia. Można przy ustawianiu wspomagać się kartą dźwiękowa PC i oprogramowaniem analizatora widma.

Adam Tatuś
atatus@ep.com.pl

REKLAMA

AVT5300 - VMOD
uniwersalny,
miniaturowy
miernik
napięcia



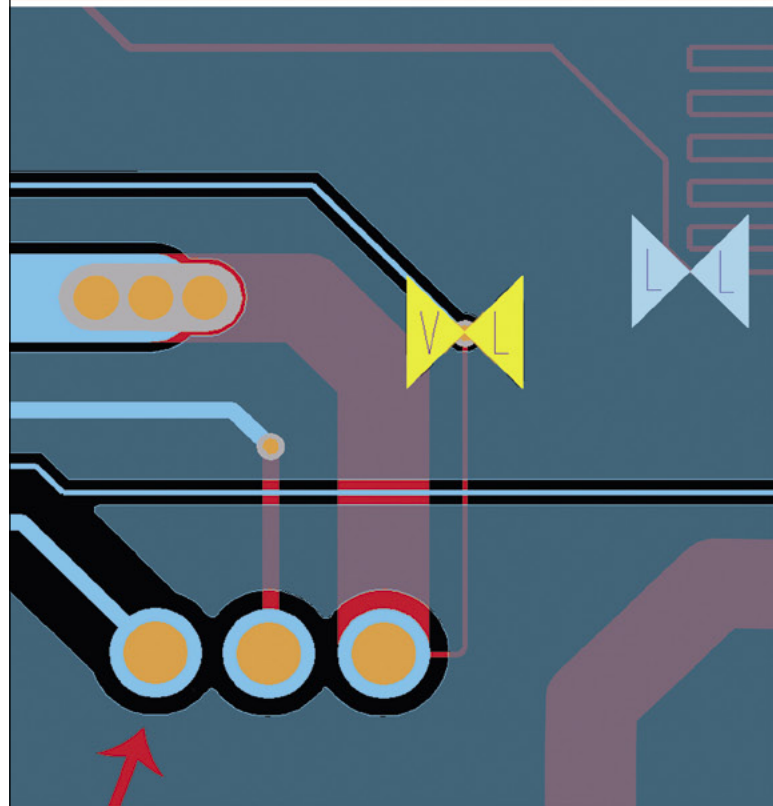
Wybrane parametry:

- pomiar napięcia stałego do 50 V
- 4 wybierane automatycznie podzakresy pomiarowe: 0...1 V, 1...5 V, 5...10 V i 10...50 V
- rozdzielczość pomiaru 1, 5, 10 lub 50 mV (zależnie od zakresu)
- pomiar napięć własnych (wspólna masa zasilania i pomiarowa)
- opcjonalne funkcje: amperomierz 0...50 A lub termometr 0...150°C
- napięcie zasilania 6...15 VDC
- wymiary 32 mm×47 mm×20 mm

www.sklep.avt.pl

REKLAMA

Nowe reguły projektowe w programach OrCAD i Allegro



W wersji 16.2 programów OrCAD i Allegro wprowadzono możliwość definiowania wielu nowych rodzajów reguł projektowych.

Constraint Manager pozwala na wyjątkowo sprawne zarządzanie regułami projektowymi, co przekłada się na zwiększenie wydajności projektowania.

Nowa reguła projektowa „Same Net Rule” pozwala na precyzyjną kontrolę dopuszczalnej izolacji pomiędzy obiektami (ścieżki, via, pady, itd.) należącymi do tej samej sieci logicznej. Na rysunku przedstawiono dwie sytuacje uznane jako błędy L/L i V/L.

Zapraszamy do kontaktu z nami w celu uzyskania dokładniejszych informacji.

www.FlowCAD.pl